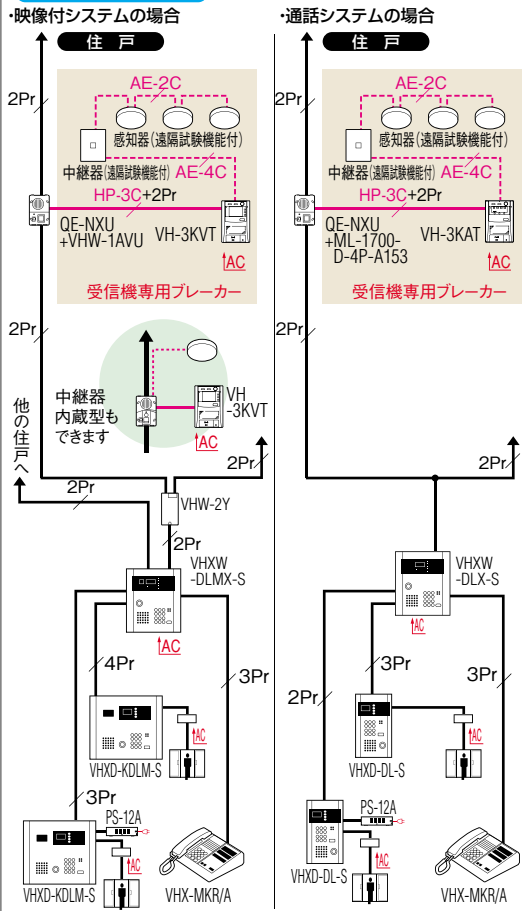


接続図

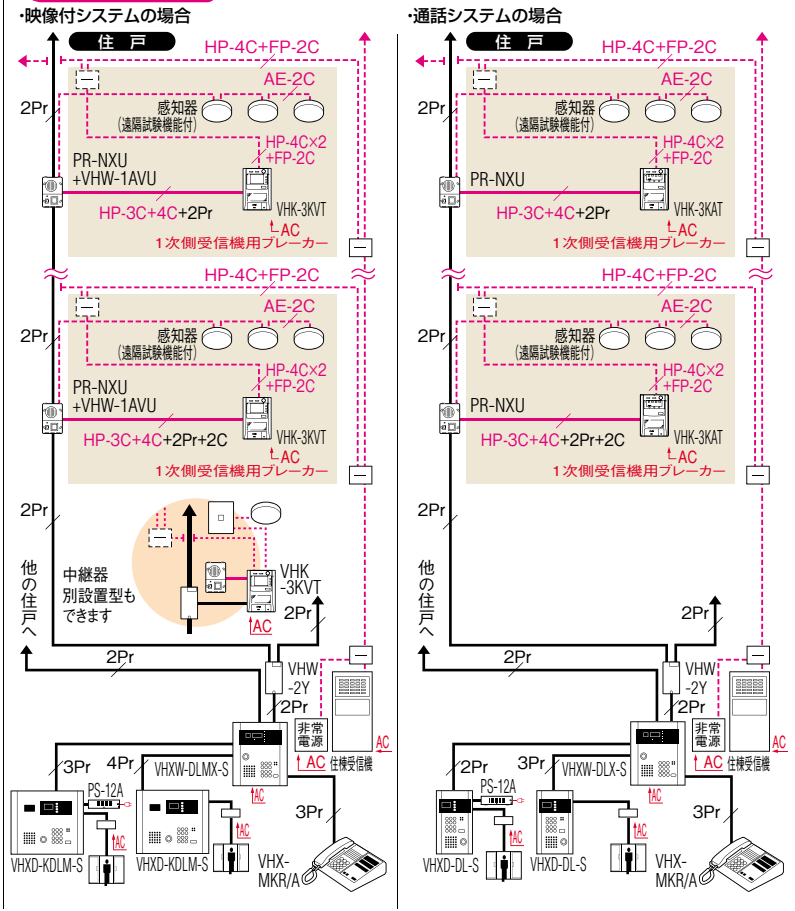
住戸用  
自火報設備対応システム

系統図例(中継器別設置型の例)



共同住宅用  
自火報設備対応システム

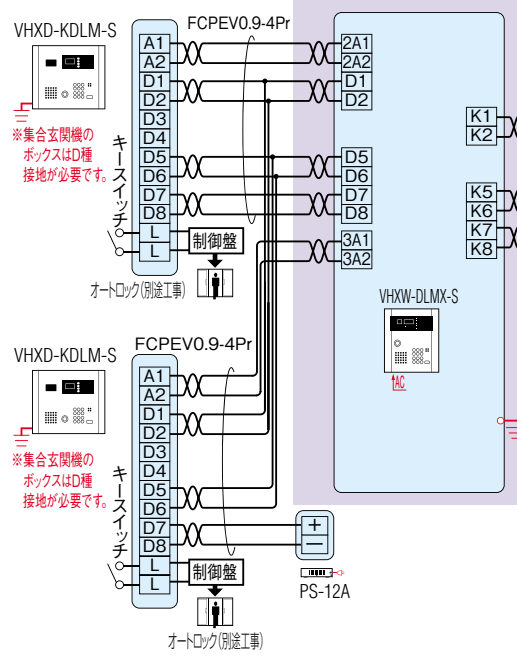
系統図例(中継器内蔵型の例)



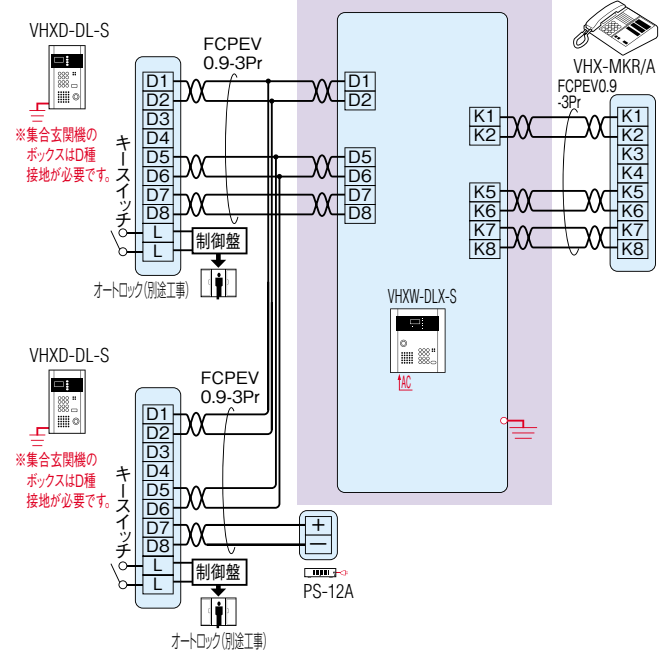
接続図例

共用部

・映像付システムの場合



・通話システムの場合



※集合玄関機のボックスはD種接地が必要です。

※集合玄関機のボックスはD種接地が必要です。

※集合玄関機のボックスはD種接地が必要です。

※集合玄関機のボックスはD種接地が必要です。