

省配線システム

1 集合住宅システム  
ご選択にあたって

2 VIXUS

3 VIXUS  
1Pr

4 DASH  
WISMP7

5 DASH  
タッチ

6 DASH  
WISMP

7 DASH  
一体盤

8 自火報設備機器

9 小規模マンション  
アパート向け  
システム

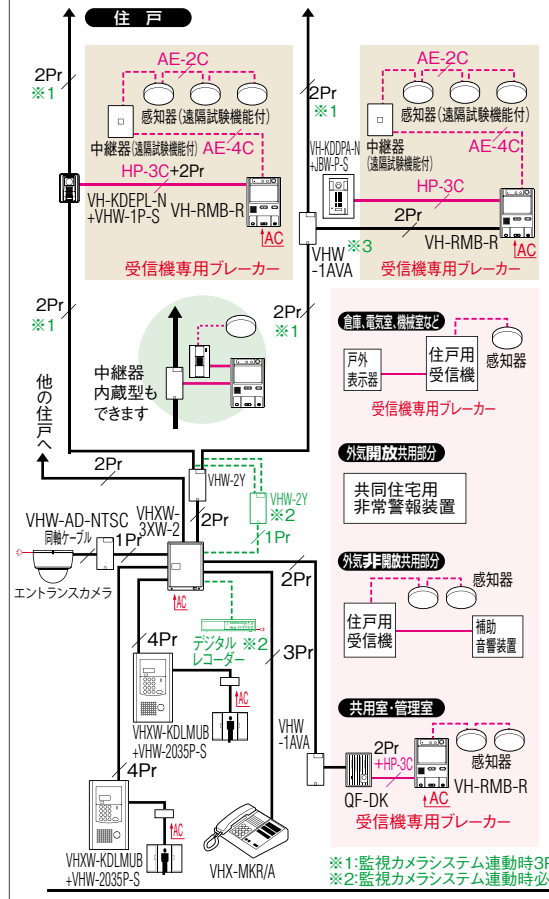
10 ワイヤレス  
呼出システム

11 集合住宅  
Reconnect

12 保守メンテナンス  
について

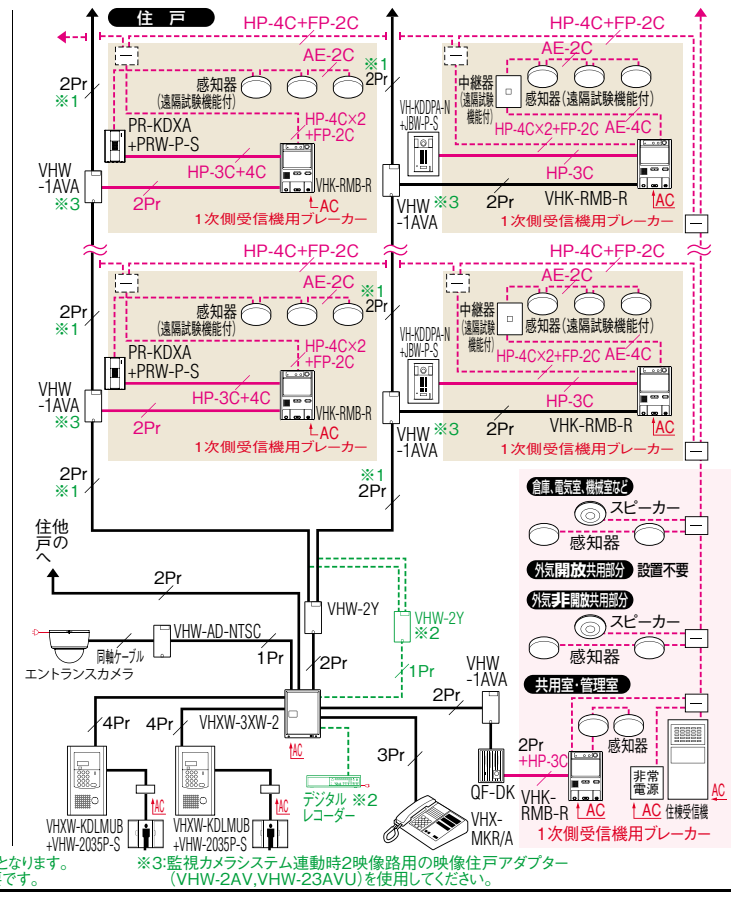
住戸用  
自火報設備対応システム

■系統図例



共同住宅用  
自火報設備対応システム

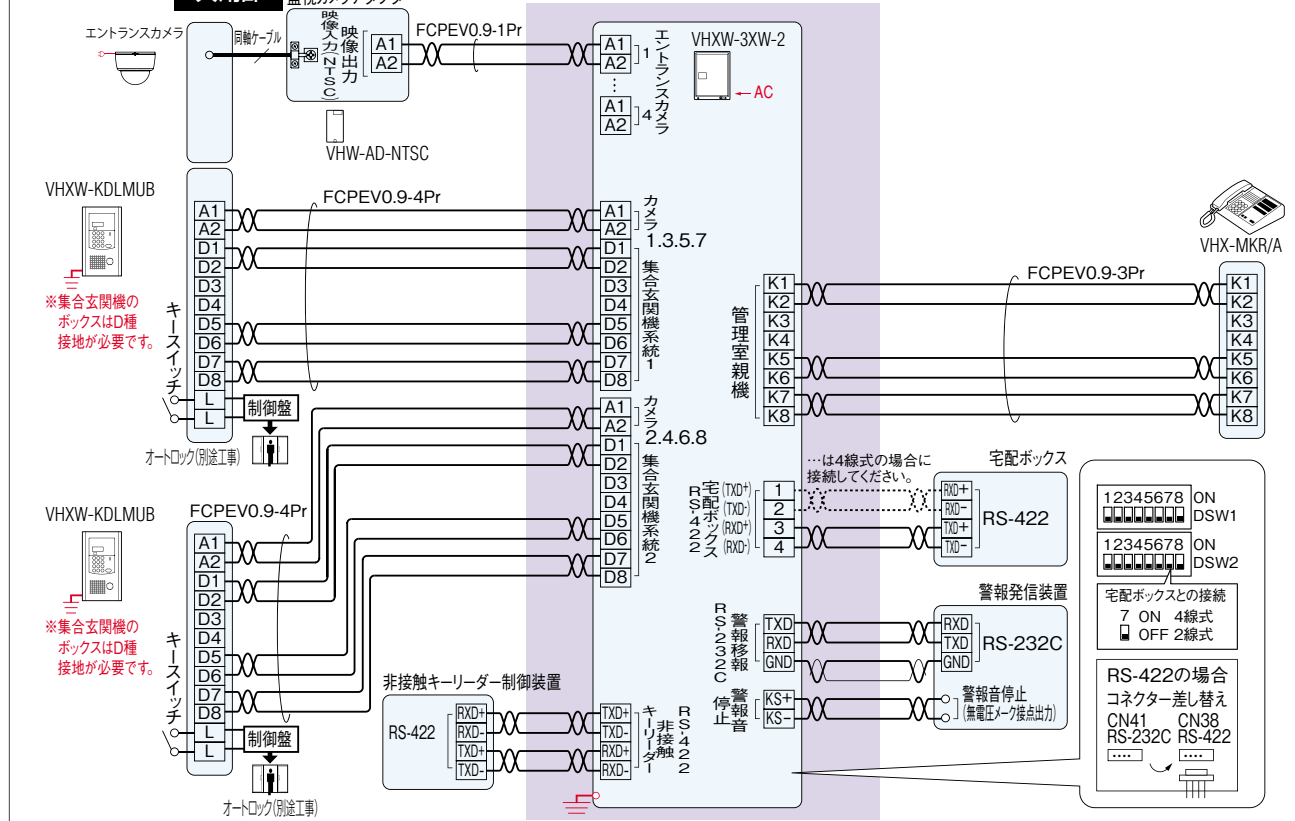
■系統図例



■接続図例

共用部

監視カメラアダプター



○Pr(●Pr)\*FCPEVU 0.9ツイストペアケーブルをご使用ください。

※3台目以降の集合玄関機には、各々に電源アダプター-PS-12Aが必要です。2台目以降の管理室親機には、各々に電源アダプター-PS-12Aが必要です。