

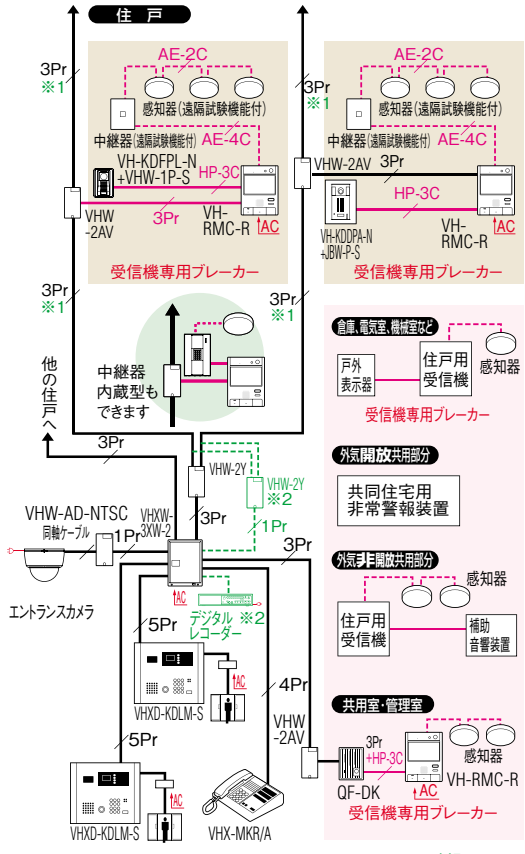
接続図

フル配線システム

- 1 集合住宅システム  
ご選択にあたって
- 2 VIXUS
- 3 VIXUS  
1Pr
- 4 DASH  
WISM7
- 5 5  
タッチ
- 6 DASH  
WISMP
- 7 DASH  
WISM 一体盤
- 8 自火報設備機器
- 9 小規模マンション  
アパート向け  
システム
- 10 ワイヤレス  
呼出システム
- 11 集合住宅  
Reconnect
- 12 保守メンテナンス

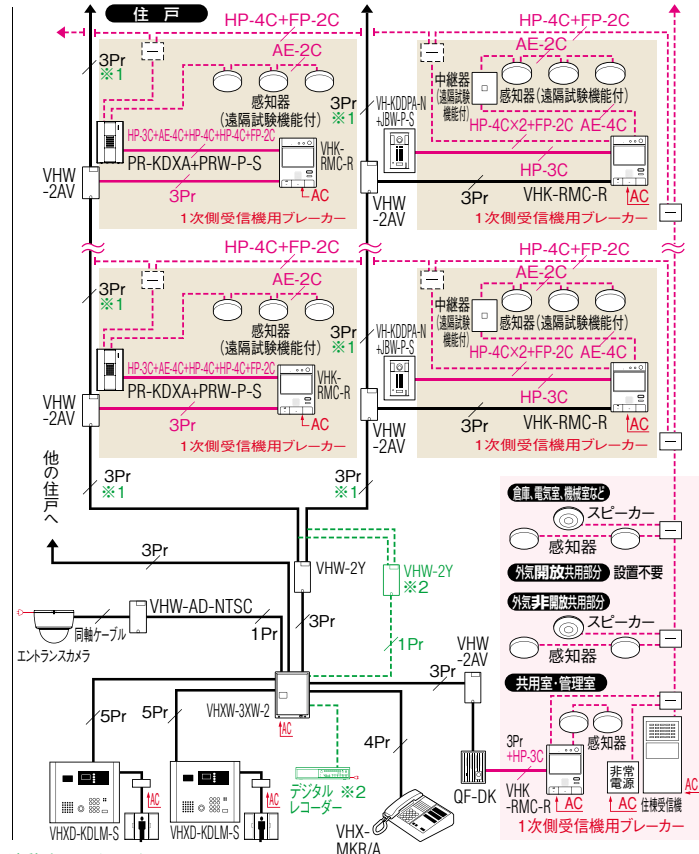
住戸用  
自火報設備対応システム

■系統図例



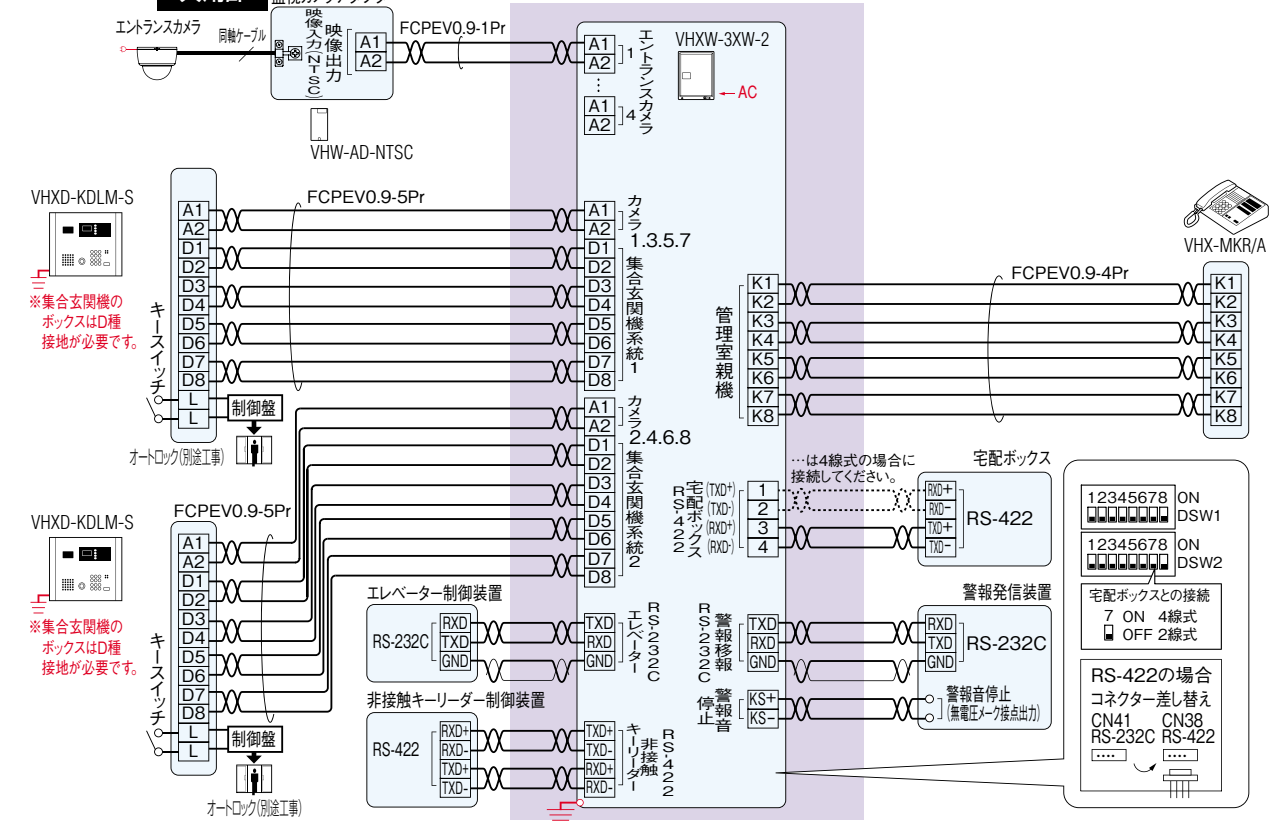
共同住宅用  
自火報設備対応システム

■系統図例



■接続図例

共用部



○Pr(●Pr)\*FCPEV 0.9ツイストペアケーブルをご使用ください。  
 ※3台目以降の集合玄関機には、各々に電源アダプター・PS-12Aが必要です。2台目以降の管理室親機には、各々に電源アダプター・PS-12Aが必要です。