

1 集合住宅システム
ご選択にあたって

2 VIXUS

3 VIXUS
1Pr

4 DASH
WISM7

5 らくタッチ

6 DASH
WISMP

7 DASH
WISM一体盤

8 自火報設備機器

9 小規模マンション
アパート向け
システム

10 ワイヤレス
呼出システム

11 集合住宅
Reconnect

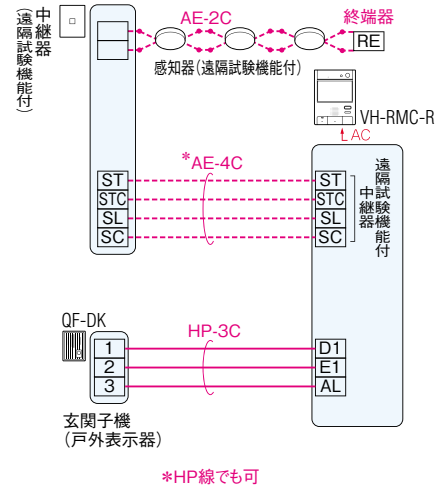
12 保守メンテナンス
について

接続図

■自火報設備接続図例

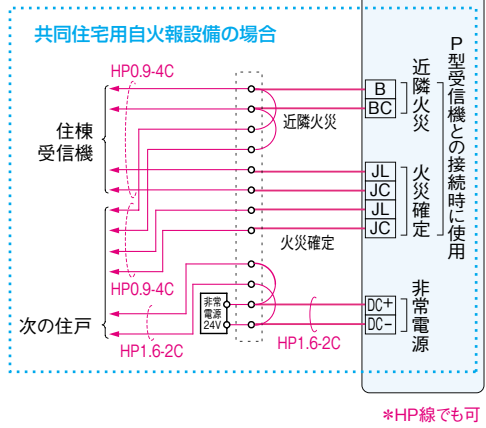
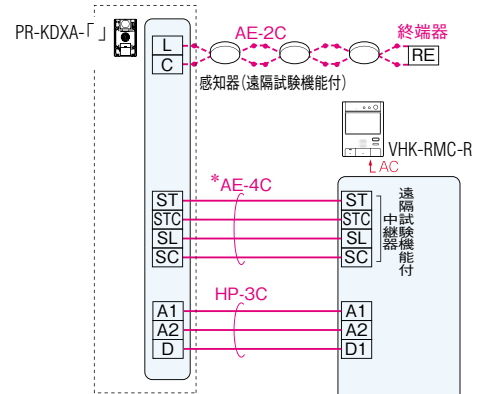
住戸用自火報設備 (中継器別設置型) 接続図例

住戸用
自火報設備対応



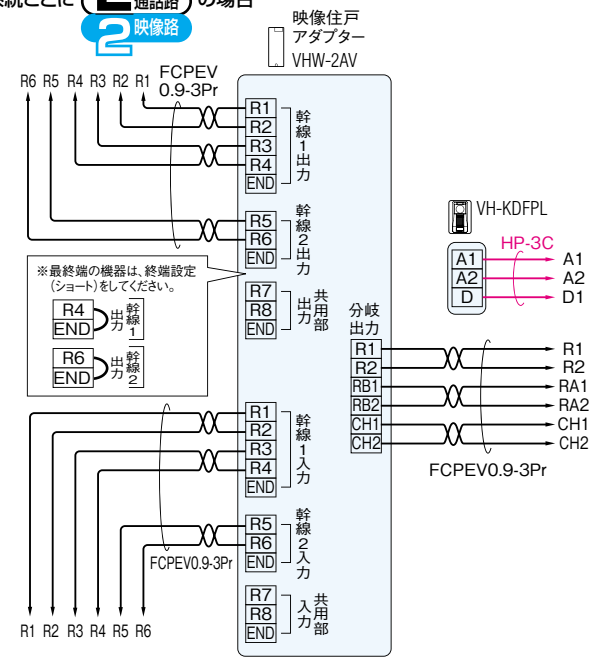
共同住宅用自火報設備 (中継器内蔵型) 接続図例

共同住宅用
自火報設備対応



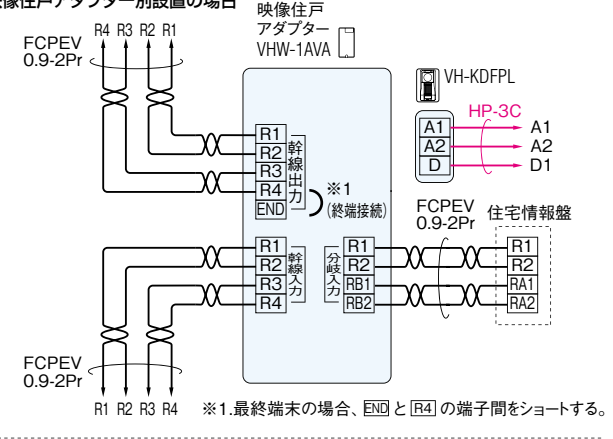
■住戸玄関・幹線接続図例 (自火報設備の系統は省略)

系統ごとに (2 通話路) の場合 2 映像路



系統ごとに (1 通話路) の場合 1 映像路

映像住戸アダプター別設置の場合



映像住戸アダプター内蔵の場合

