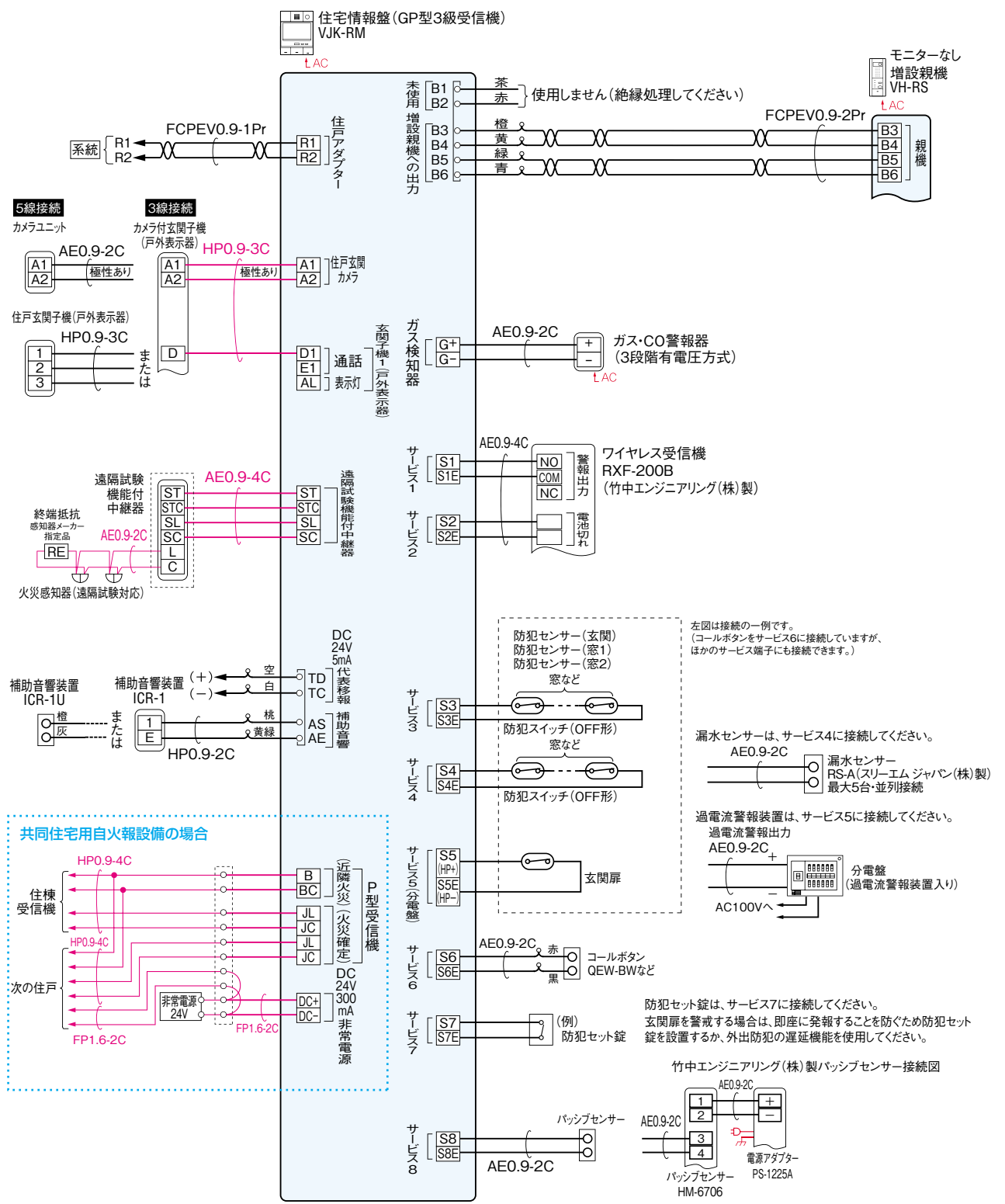


〓 D種接地 ← AC100V直結 — AC100V

■住戸内接続図例(自火報設備の系統は省略)



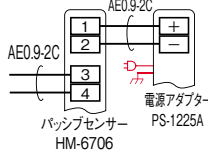
左図は接続の一例です。
(コールボタンをサービス6に接続していますが、
ほかのサービス端子にも接続できます。)

漏水センサーは、サービス4に接続してください。
AE0.9-2C 漏水センサー
RS-A(スリーエムジャパン(株)製)
最大5台・並列接続

過電流警報装置は、サービス5に接続してください。
過電流警報出力
AE0.9-2C
分電盤
(過電流警報装置入り)
AC100Vへ

防犯セット錠は、サービス7に接続してください。
玄関扉を警戒する場合は、即座に発報することを防ぐため防犯セット錠を設置するか、外出防犯の遅延機能を使用してください。

竹中エンジニアリング(株)製パッシブセンサー接続図



★サービス1～サービス8の端子は、下記の一覧表のうち8つのサービス機能を選択・接続できます。

サービスの種類	複数割付	サービスの種類	複数割付	サービスの種類	複数割付
トイレ	○	セット錠	サービス7のみ	漏水	サービス4のみ
バス	○	防犯*1	5箇所まで	電池切れ	○
部屋	○	玄関*1	2箇所まで	生活異変	○
非常	○	窓*1	5箇所まで	在/不在*2	サービス6のみ
汎用	○	ワイヤレスコール	○	緊急コール	○
スイッチストライク	2箇所まで	過電流	サービス5のみ	常時防犯	○

*1. 「防犯」「玄関」「窓」は合計5箇所まで
*2. SCW-6を使用しない場合は、誤操作、誤認識につながるため、錠やカード差し込みタイプを使用すること