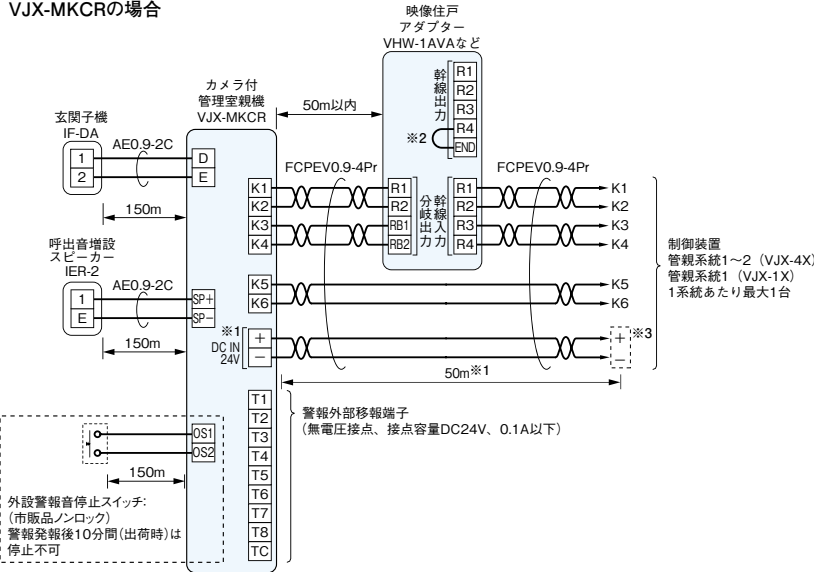


—G AC100V

接続図

VJX-MKCRの場合



VJX-MKRは1系統当たり2台まで接続が可能です。ただし、VJX-MKCRは1系統当たり1台までです。同じ系統に接続された管理室親機同士では呼出・通話ができません。

※1 次の場合、管理室親機に電源アダプターPS-2410Aを追加してください。

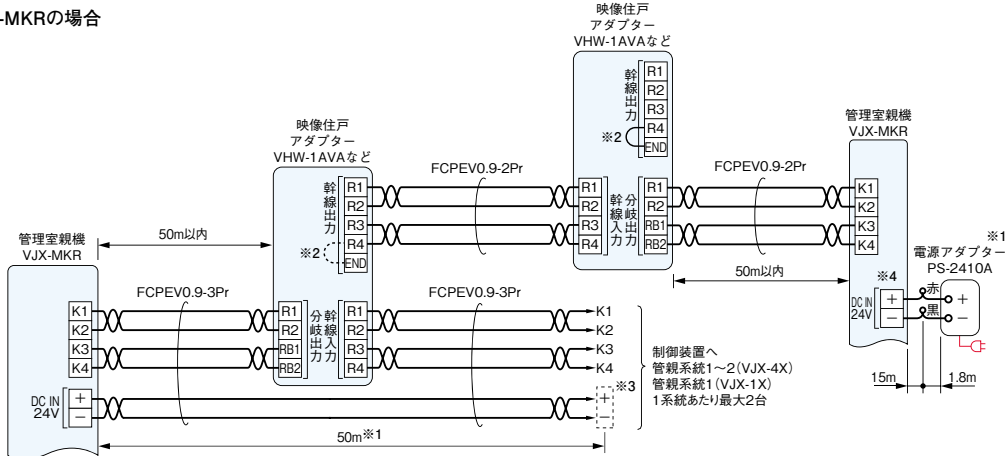
1. 制御装置からの距離が50mを越える場合 (電源アダプターPS-2410Aを追加することで150mまで可能です。)
 2. 管理室親機を全系統合わせて2台以上接続する場合
- ◆ 2台目以降、各々の管理室親機に電源アダプターPS-2410Aが必要です。

※2 最終端の映像住戸アダプターは終端設定(ショート)をしてください。

※3 制御装置の+端子に接続できる管理室親機は1台のみ。

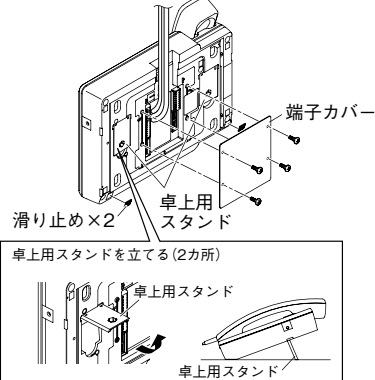
※4 PS-2410Aの棒端子を直接接続しないでください。

VJX-MKRの場合

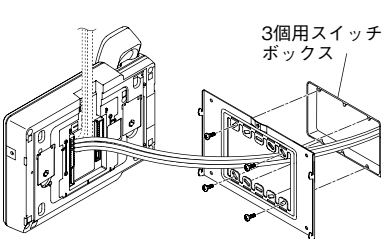


取付図

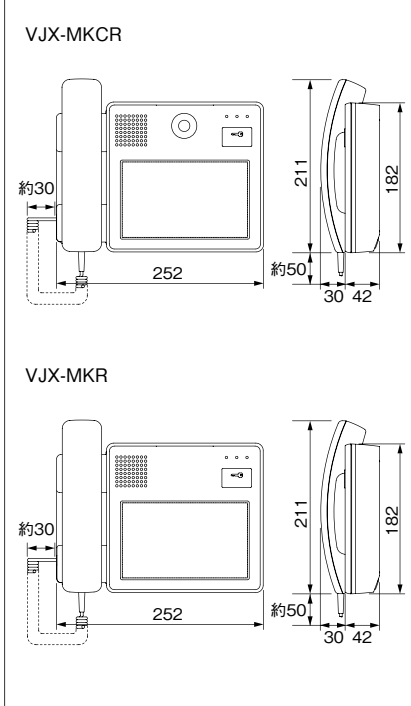
●卓上設置の場合



●壁取付の場合



寸法図(mm)



仕様(VJX-MKCR)

電源電圧	DC24V (制御装置または電源アダプターから供給)
消費電流	待受時70mA、最大500mA
通話方式	電話型同時通話
カメラ	1/4型カラー-CMOS
画素数	モニター:約115万画素 カメラ:約130万画素
最低被写体照度	5ルクス
警報音量	76dB以上(前方50cm、ただし音声は除く)
形状	据置・壁取付両用型
材質	自己消火性樹脂

仕様(VJX-MKR)

電源電圧	DC24V (制御装置または電源アダプターから供給)
消費電流	待受時70mA、最大450mA
通話方式	電話型同時通話
画素数	モニター:約115万画素
警報音量	76dB以上(前方50cm、ただし音声は除く)
形状	据置・壁取付両用型
材質	自己消火性樹脂

接続台数について → P.174 参照