

集合玄関機

1 集合住宅システム
ご選択にあたって

2 VIXUS

3 VIXUS 1Pr

4 DASH WISMP 7

5 らくタッチ

6 DASH WISMP

7 DASH WISMP 一体盤

8 自火報設備機器

9 小規模マンション、アパート向けシステム

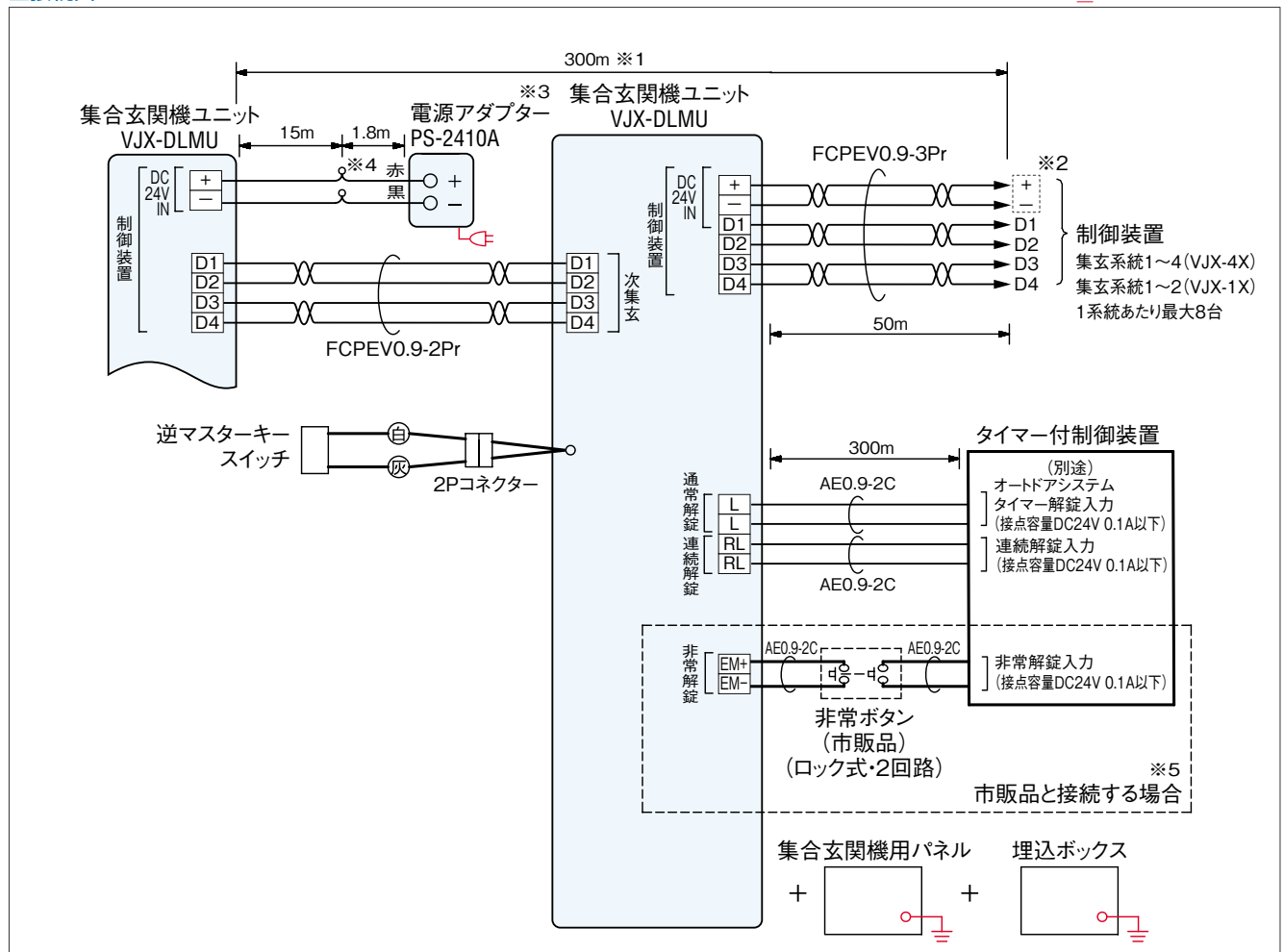
10 ワイヤレス呼出システム

11 集合住宅 Renovant

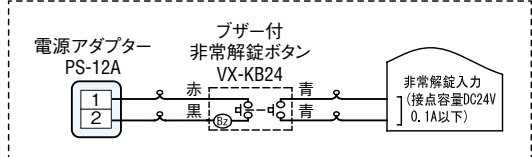
12 保守メンテナンスについて

接続図

D種接地 AC100V



- ※1. 電源アダプター(PS-2410A)を使用することで最遠集合玄関機まで300mに延長可能。
- ※2. 制御装置の+端子に接続できる集合玄関機は別系統で2台。
- ※3. 制御装置からの距離が50mを超えると、VJX-4X使用時は4系統(またはVJX-1X使用時は2系統)合わせて集合玄関機を3台以上設置するとき、3台目以降各々の集合玄関機に電源アダプター(PS-2410A)が必要。
- ※4. 電源アダプター(PS-2410A)の棒端子を直接集合玄関機の端子へ接続しない。
- ※5. アイホン製品と接続する場合



緊急時に非常解錠ボタンまたは非常ボタンを押すと、オートドアを解錠させることが可能。

非常ボタンを押すと集合玄関機から警報音(ウーウー)が鳴り、オートドアが解錠する。
なお、警報音とオートロックの状態は下表の通り。

市販品を使用する場合

非常ボタンを押してから もどすまでの時間	警報音	オートドア
30秒以内	非常ボタンをもどしても、 押してから30秒間は警報音 が鳴り続ける。	オートドアは警報音に 関係なく、非常ボタンを もどせば復旧する
30秒以上	30秒以上の場合、押して いる間は鳴り続ける。	