

1 集合住宅システム
ご選択にあたって

2 VIXUS

3 VIXUS
1Pr

4 DASH
WISMP7

5 5
らくタッチ

6 DASH
WISMP7

7 DASH
WISMP1

8 自火報設備機器

9 小規模マンション、
アパート向け
システム

10 ワイヤレス
呼出しシステム

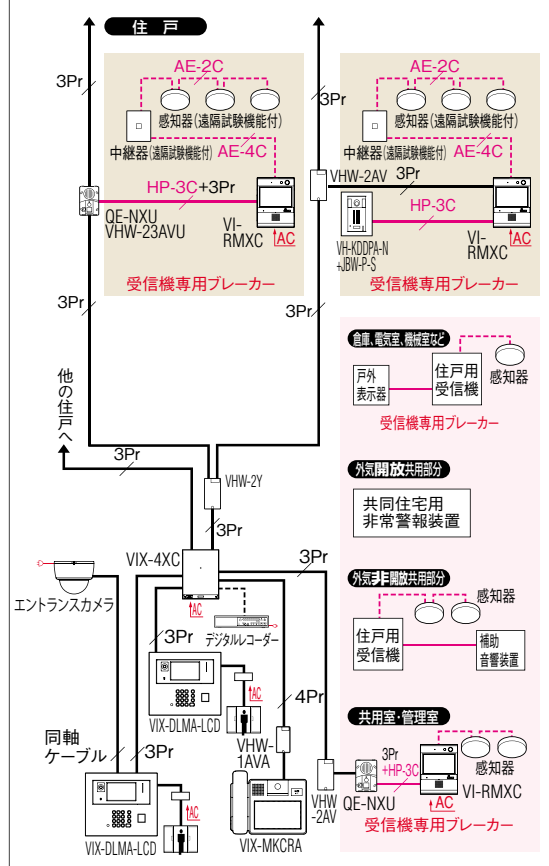
11 集合住宅
Reconnect

12 保守メンテナンス
について

接続図

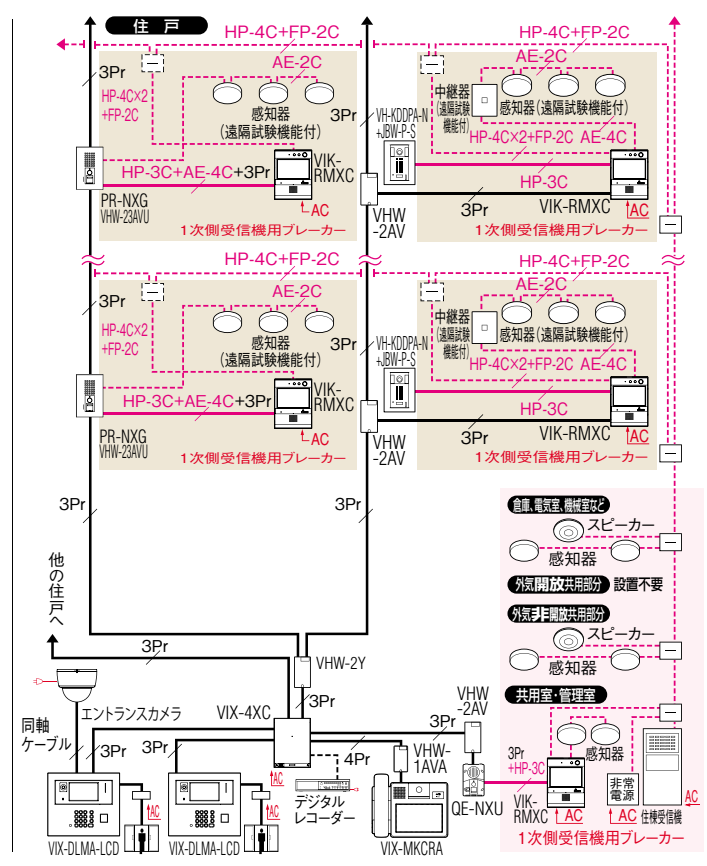
住戸用
自火報設備対応システム

■系統図例(中継器別設置型の例)

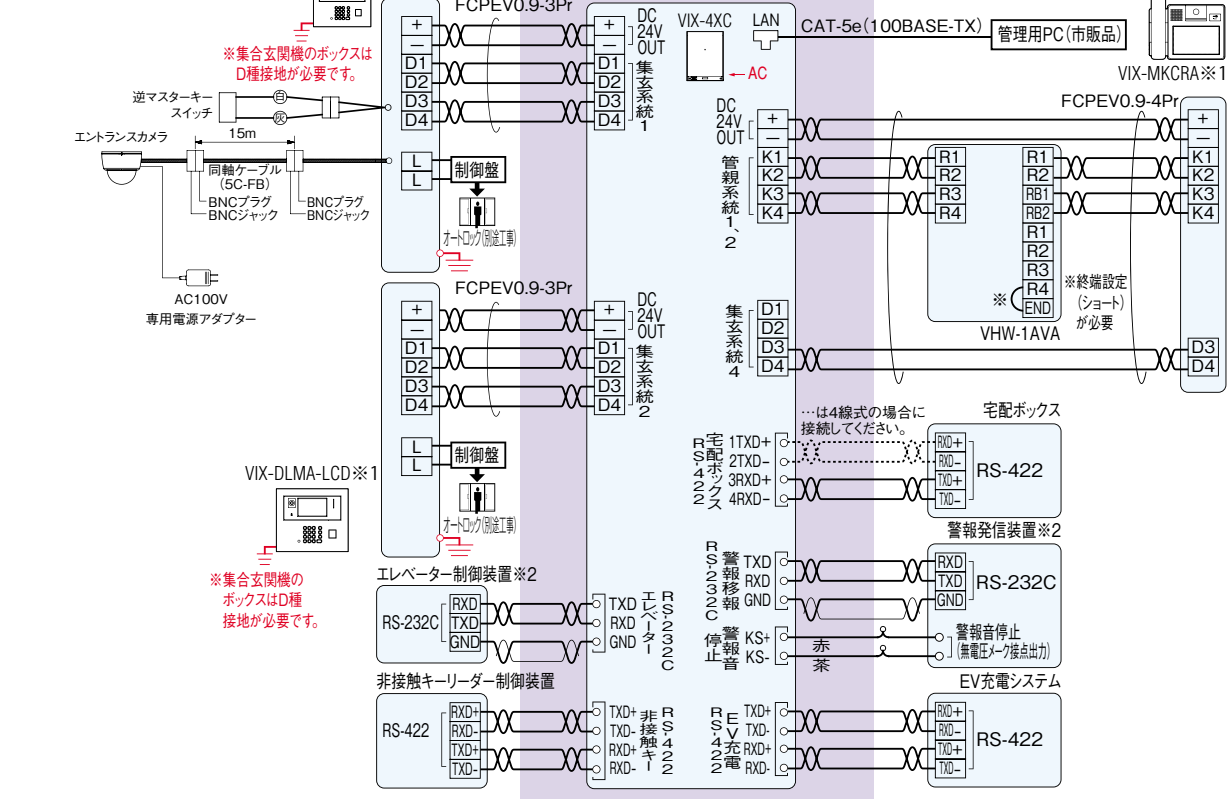


共同住宅用
自火報設備対応システム

■系統図例(中継器内蔵型の例)



■接続図例 共用部



※1 3台目以降の集合玄関機には、各々に電源アダプター-PS-2410Aが必要です。2台目以降の管理室親機には、各々に電源アダプター-PS-2410Aが必要です。
※2 エレベーター制御装置、警報発信装置はRS-422との接続も可能。