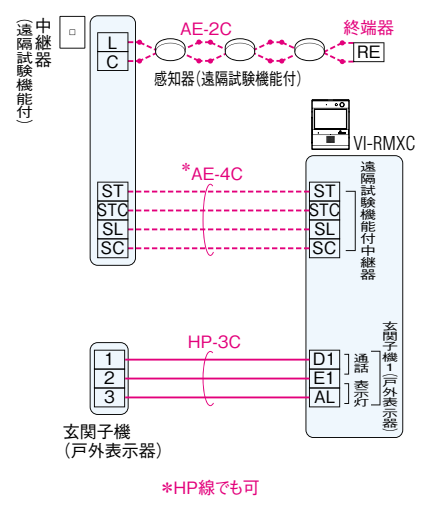


接続図

■自火報設備接続図例

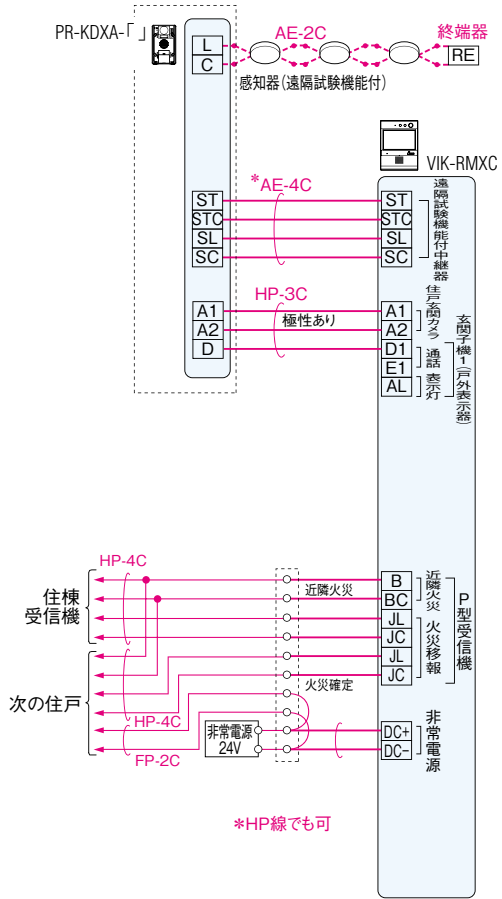
住戸用自火報設備
(中継器別設置型の)
接続図例

住戸用
自火報設備対応



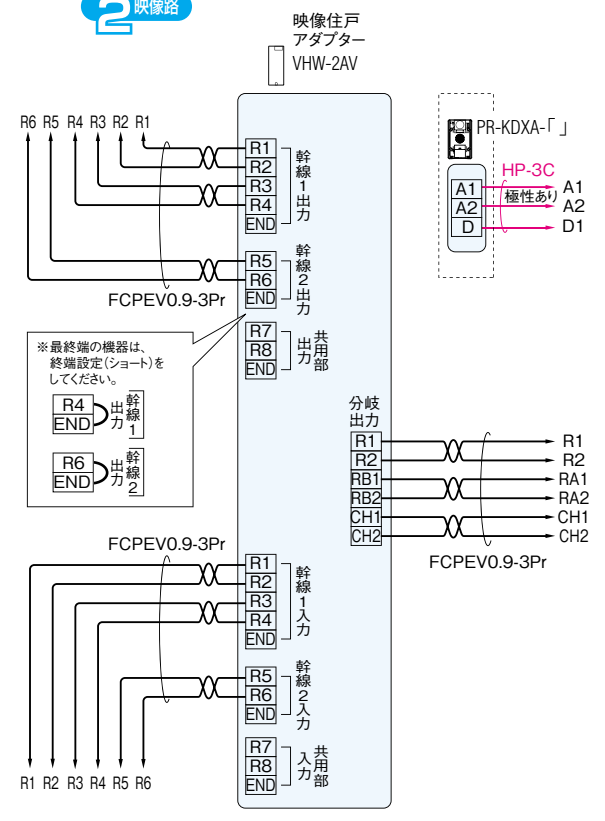
共同住宅用自火報設備
(中継器内蔵型の)
接続図例

共同住宅用
自火報設備対応



■住戸玄関・幹線接続図例 (自火報設備の系統は省略)

系統ごとに (2 通路) の場合
2 映像路



系統ごとに (1 通路) の場合
1 映像路

