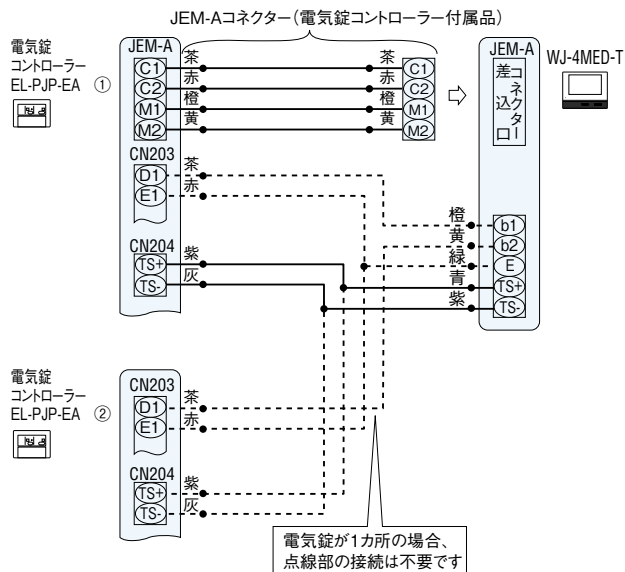
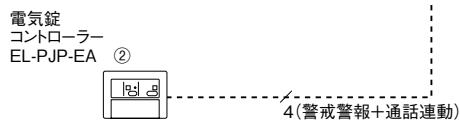
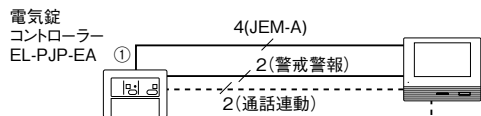


■機器と電気錠コントローラーの接続図例一覧表 (機種によって配線本数・接続方法が変わります。電気錠コントローラー間の配線は)▶P.86～P.89参照

JEM-A対応インターホン

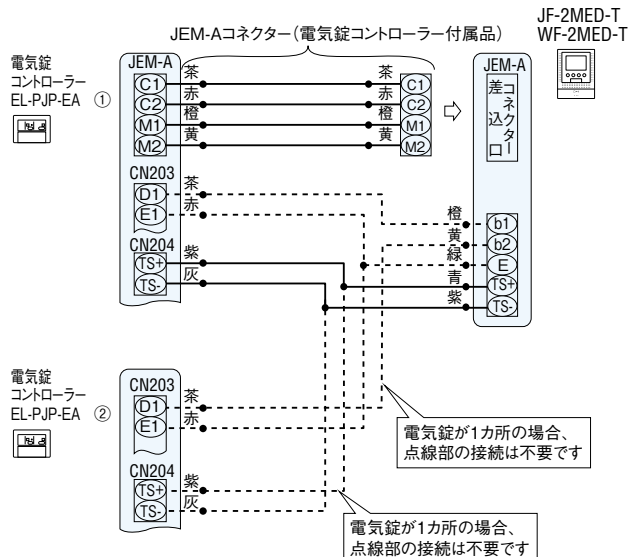
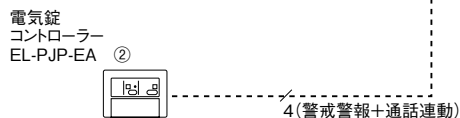
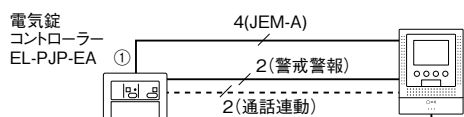
●テレビドアホン・WJ-45、JD-3ME-T、JD-3M-T

(WJ-4MED-Tの場合)



●テレビドアホン・JF-2MED-T、WF-2MED-T

(JF-2MED-Tの場合)



●テレビドアホン・JH-24

※警戒警報の連動はありません。

(JH-2MYED-Tの場合)

