

セキュリティドアホン6-2・2

最大設置台数

玄関 **2**

室内 **2**

玄関子機



警報表示灯付玄関子機
QF-DK
¥5,700(税別)

→P.70 参照

親機



住宅情報盤
QH-6KAT (※30分)
¥64,800(税別)
●セキュリティ: 非常、ガス漏れ、
火災、バス、トイレ、汎用
●AC電源直結式

受話器
VHW-HSK (オーバー)
¥15,000(税別)

↑AC

増設親機



モニターなし増設親機
VH-RS (※30分)
¥40,000(税別)

←AC

関連機器

火災感知器



定温式スポット型感知器
DFG-TW60L
市販品
●防水型
※ホーチキ(株)製対応



差動式スポット型感知器
DSC-2RL-A
市販品
※ホーチキ(株)製対応

ガス・CO警報器



複合型ガス警報器
AXW-2035
¥12,000(税別)
●不完全燃焼警報機能付
●取付ベース¥700必要
→P.123 参照



取付ベース
トリツケベースA
¥700(税別)
※パナソニック(株)製
→P.78 参照

コールボタン



コールボタン・
呼出確認灯付
QEW-BW
¥6,500(税別)
→P.78 参照

補助音響装置

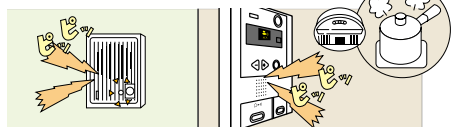


補助音響装置
ICR-1
¥1,800(税別)
→P.219 参照

特長

ガス漏れ警報機能

ガス警報器がはたらくと玄関と室内に警報音で知らせます。



火災感知器連動

火災感知器が火災発生をキャッチすると親機と玄関子機から音声警報音で知らせます。

その他の機能

●非常通報機能 ●トイレコール連動 ●バスコール連動

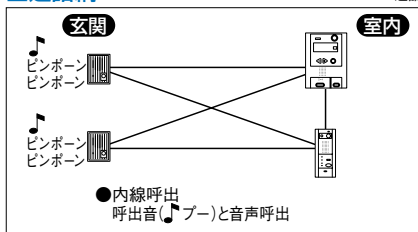
通知表示灯	非常ボタン	夜間表示灯	内線音出し	プルス	送話
対応	対応	対応	対応	対応	対応

セキュリティ機能一覧

警報表示(親機のみ)・音声警報音		親機	玄関子機
火災発生	フィンファンフィンファン [火事デス。火事デス。火災が発生シマシタ。安全ヲ確認シテ避難シテグサシ](×2回) ビュイン ビュイン ビュイン(×3回)	○	○
火災障害	ピー[配線ヲ確認シテグサシ]	○	○
ガス漏れ	ピッピッピッピッ(ガス漏レデス)	○	○
換気(COガス)	ピボピボ[窓ヲ開ケテ換気シテグサシ]	○	○
ガス障害	ピー[配線ヲ確認シテグサシ]	○	○
非常通報	ウーウーウー[緊急事態発生]	○	○
トイレコール	ポッポッポッ[トイレニ来テグサシ]	○	—
緊急バブル ^{※1}	ポッポッポッ[トイレデ緊急事態発生]	○	○
バスコール	ポーポーポー[オ風呂ニ来テグサシ]	○	—
緊急バブル ^{※1}	ポーポーポー[オ風呂デ緊急事態発生]	○	○
汎用コール	ポロポロ...	○	○

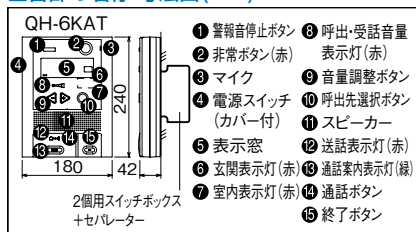
※1 施工設定により設定可

通話網

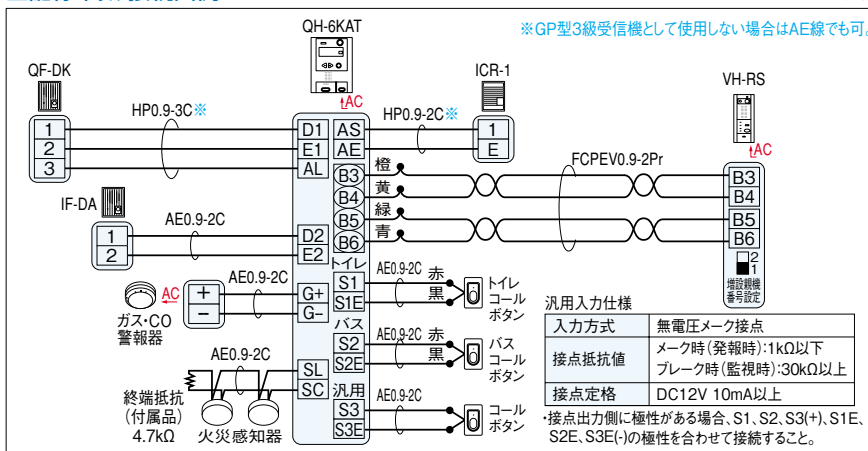


●内線呼出
呼出音(♪ブー)と音声呼出

各部の名称・寸法図(mm)



配線本数・接続図例



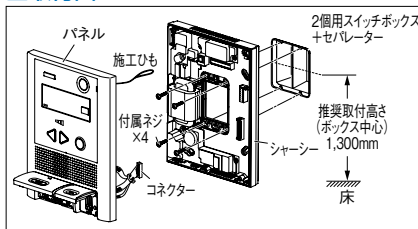
※GP型3級受信機として使用しない場合はAE線でも可。

入力方式	無電圧メーク接点
接点抵抗値	メーク時(発報時):1kΩ以下 ブレイク時(監視時):30kΩ以上
接点定格	DC12V 10mA以上

汎用入力仕様

汎用出力仕様
・接点出力側に極性がある場合、S1、S2、S3(+), S1E、S2E、S3E(-)の極性を合わせて接続すること。

取付図



仕様 (QH-6KAT)

電源電圧	AC100V 50/60Hz
消費電力	最大8.5W 待受2.0W
型式番号	日本消防検定協会検定合格品:受第22-2号
通話方式	拡声自動交互通話
配線数	玄関子機-親機...3線 親機-増設親機...2ペア
通達距離	玄関子機-親機...100m/0.9mm 親機-増設親機...100m/FCPEV0.9mm