

ドアホン

# セキュリティドアホン 1-1・1

最大設置台数

玄関 1

室内 1

## 玄関子機



警報表示灯付玄関子機  
QF-DK  
¥5,700(税別)

→P.70 参照

## 親機

AC電源直結式親機



↑AC  
セキュリティ1親機  
QE-1M-T  
¥15,200(税別)  
●セキュリティ:非常

## 関連機器

セキュリティセンサー  
→P.78 参照



非常ボタン(プレート別)  
JEC-B-119(市販品)  
※神保電器(株)製

増設スピーカー  
→P.79 参照



呼出音増設スピーカー  
IER-2  
¥1,800(税別)

AC電源プラグ式親機



セキュリティ親機  
QE-1M  
¥15,200(税別)  
●セキュリティ:非常

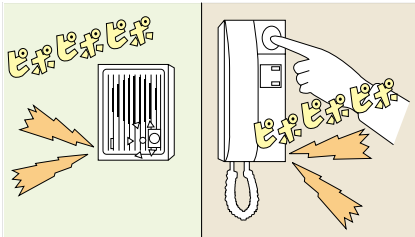
4

ドアホン

## 特長

### 非常通報機能

非常ボタンを押すと玄関と室内に警報音で非常事態を知らせます。

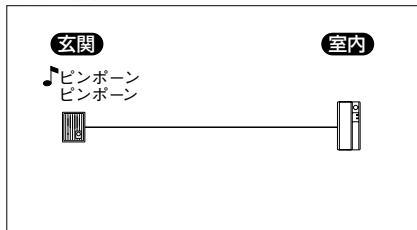


### 露出取付対応

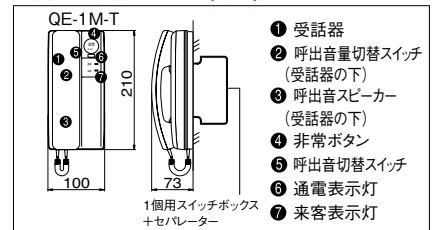
モールを使った露出取付ができ、既設の取換えにも対応できます。

通知表示灯 夜間表示灯 非常ボタン 来客表示灯 差込式対応

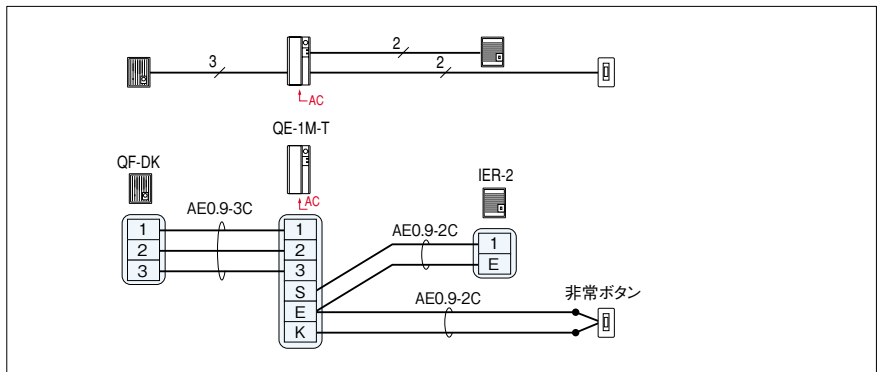
## 通話網



## 各部の名称・寸法図(mm)



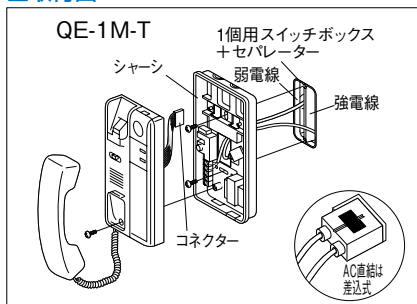
## 配線本数・接続図例



## セキュリティ機能

	玄関子機	親機
非常通報	ビボビボビボ	ビボビボビボ

## 取付図



## 仕様(QE-1M-T)

電源電圧	AC100V 50/60Hz
消費電力	最大5W 待受1W
呼出方式	玄関子機-親機…自動4点打電子チャイム音 または8点打電子チャイム音、呼出音切替スイッチ付 呼出音量調節可能
配線数	玄関子機-親機…3線
通達距離	玄関子機-親機…280m/0.9mm 親機-呼出音増設スピーカー…150m/0.9mm