

交直通話式

## チャイムインターホン

最大設置台数

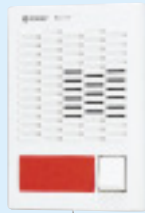
玄関

1

室内

1

乾電池式



インターホンセット  
C-123P/A  
¥8,300(税別)  
●C-DとC-M/Aのセット

## ご注意

- 乾電池は機器が正常に使用できても乾電池の性能上、年に一度は指定の乾電池をお取りかえください。
- P.70の玄関子機は接続できません。

## 関連機器

## 電源アダプター



電源アダプター  
PS-6A  
¥2,900(税別)

4

ドアホン

## 特長

## ヒモスイッチ

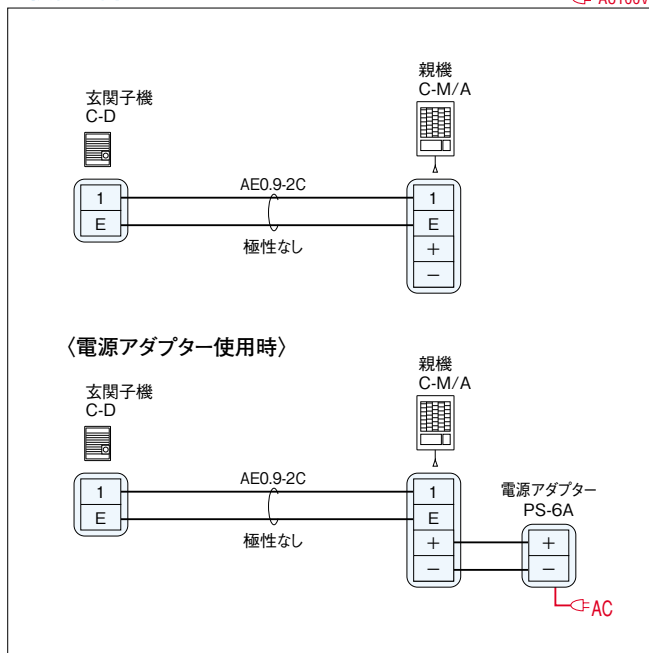
高いところに取り付けて使用できます。約15秒後に自動的に通話が切れます。

## ■通話網



## ■接続図例

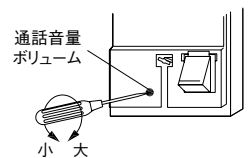
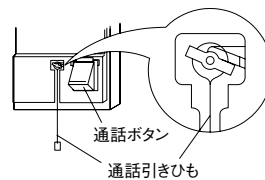
← AC100V



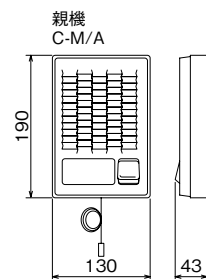
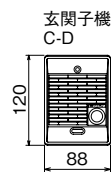
## ■取付方法

## ●通話引きひもの取り付けかた

## ●通話音量調節のしかた



## ■寸法図(mm)



## ■仕様(C-123P/A)

電源電圧	DC6V 単2(SUM-2)4本使用(別売品)
消費電流	最大85mA
通話方式	スピーカー型交直通話式(交直通話ドアホン)
通話出力	100mW
呼出方式	2点打電子チャイム音
通達距離	150m/0.9mm
電池寿命	約1年(呼出5秒・通話20秒で1日10回使用の場合)