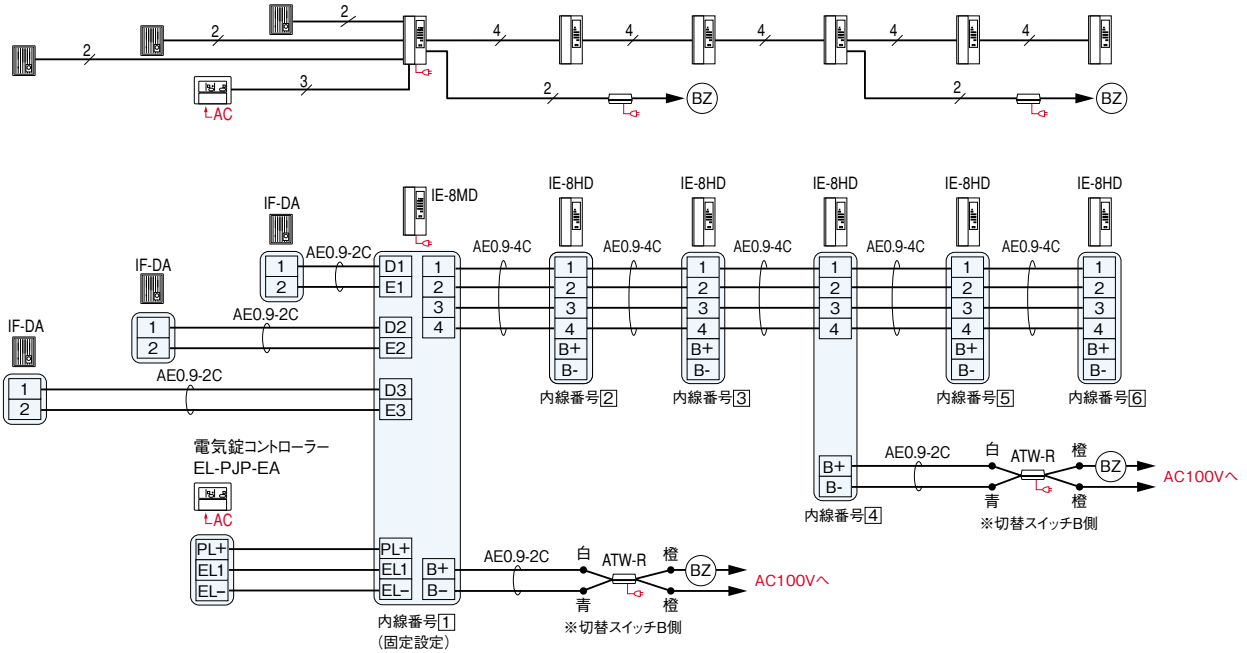


■配線本数・接続図例

← AC100V直結 □ AC100V

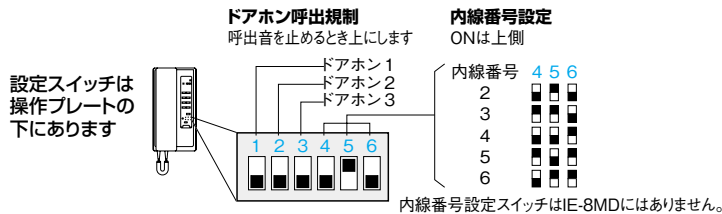
■玄関3台・室内6台の例



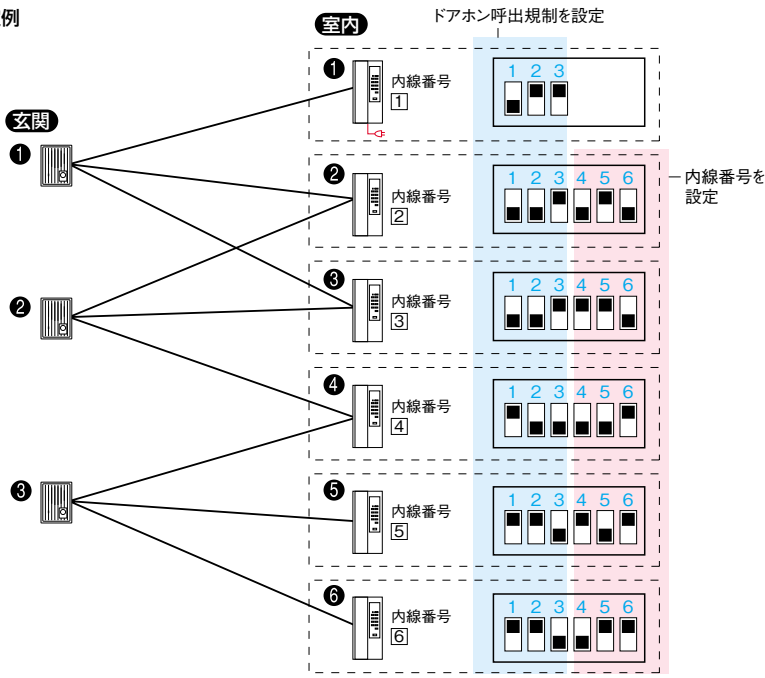
ご注意

- ・ 増設ブザーはドアホン呼出音が鳴っている間、または室内音声呼出、一斉呼出を受けている間鳴動します。応答するとブザー音は止まります。
- ・ 電気錠を2カ所以上接続する場合は、電気錠コントローラー (EL-PJP-EA) を複数台使用します。

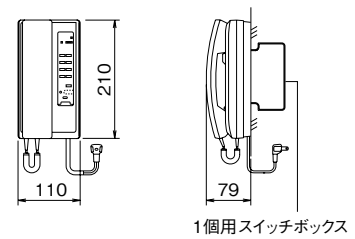
■設定方法



設定例



■寸法図(mm)



■仕様 (IE-8MD)

電源電圧	AC100V 50/60Hz
消費電力	最大6.5W 待受1.5W
形状	据置・壁取付両用型
呼出方式	玄関子機—親機(増設親機)…電子チャイム音(呼出音量調節可能) …個別呼出 呼出音の後に音声呼出 一斉呼出 予告音の後に音声呼出
配線数	玄関子機—親機…2線個別(無極性) 親機(増設親機)—増設親機…4線
通達距離	玄関子機—親機…280m/0.9mm 親機—最遠増設親機…140m/0.9mm