

保守用インターホンTD

最大設置台数
親機 24

ビジネス

1
ビジネス

【親機】



6局用親機
TD-6H/B
¥10,200(税別)

【子機】



TD受話器式子機
TD-RS/A ●30音
¥22,200(税別)

【プレート】



TD樹脂ジャックプレート
TD-J17 ●40音
¥6,800(税別)

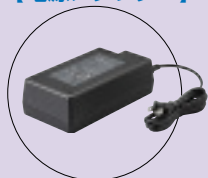


TDジャックプレート
TD-J13 ●30音
¥6,400(税別)



TD防滴ジャックプレート
TD-JP/B ●40音
¥15,800(税別)

【電源アダプター】

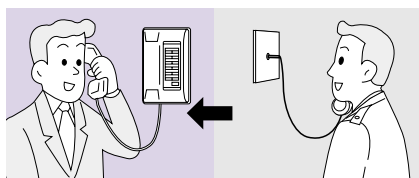


電源アダプター
PS-1225A
¥9,500(税別)

特長

子機は持ち運び可能

子機をジャックプレートに接続し呼出ボタンを押すと、親機を呼び出し、通話できます。
※親機から子機を呼び出すことはできません。

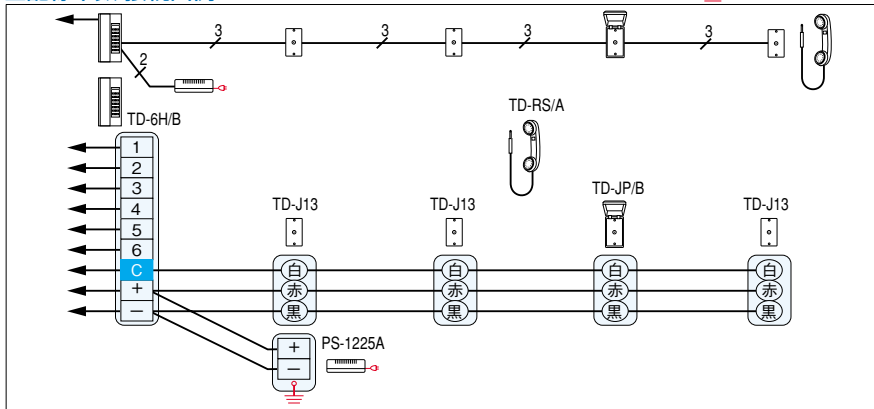


多彩な通話網

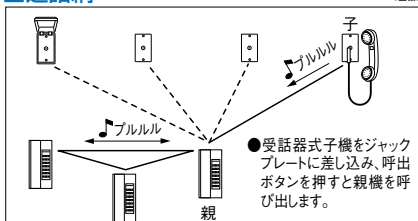
親機は業務形態により、親子式、相互式、複合式の3つの通話網より選べます。

▶P.570 参照

配線本数・接続図例



通話網



仕様 TD-nH (n=1, 3, 6, 12, 24)

電源電圧	DC12V…PS-1225A電源アダプター使用
消費電流	最大70mA(1局当り)
通話方式	受話器による同時通話
呼出方式	子機→親機…電子音(ブルルル…) 子機のプラグをジャックに差し込み、呼出ボタンを押します。
配線数	親機→子機(ジャックプレート)…3線共通
通達距離	0.9mm線を使用して1200mまで

TD-RS/A

通話方式	受話器による同時通話
形状	受話器型
材質	ABS樹脂
質量	約80g
色調	パールホワイト

寸法図(mm)

