

保守用インターホンTM

最大設置台数

親機

1

【親機】



1局用共通線式親機
TM-1M (受30B)
¥42,500 (税別)

【子機】



受話器式子機
TM-RS/A (受30B)
¥20,700 (税別)

【プレート】



樹脂ジャックプレート
TM-J17 (受30B)
¥6,800 (税別)



ジャックプレート
TM-J13 (受30B)
¥6,000 (税別)



防滴ジャックプレート
TM-JP/B (受40B)
¥15,800 (税別)

【電源アダプター】

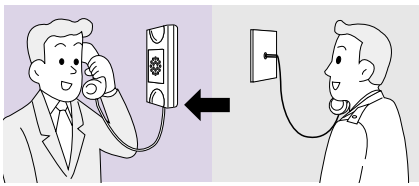


電源アダプター
PS-1225A
¥9,500 (税別)

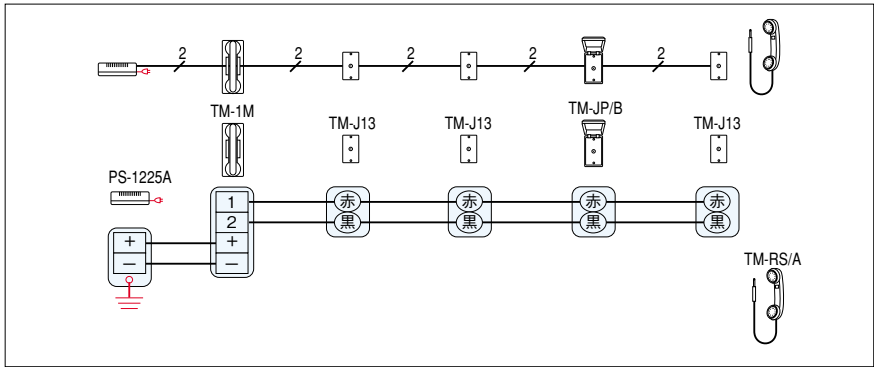
特長

子機は持ち運び可能

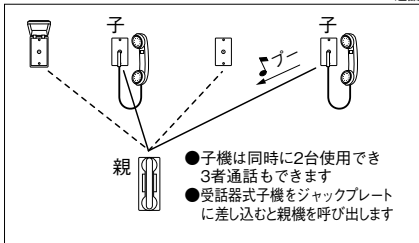
子機は持ち運びができ、保守・点検など巡回時の連絡におすすめします。
子機をジャックプレートに接続すると、親機を呼び出し、通話できます。
※親機から子機を呼び出すことはできません。
子機は同時に2台使用でき、3者通話もできます。



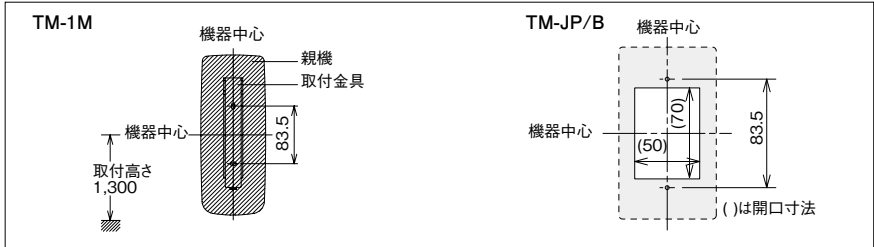
配線本数・接続図例



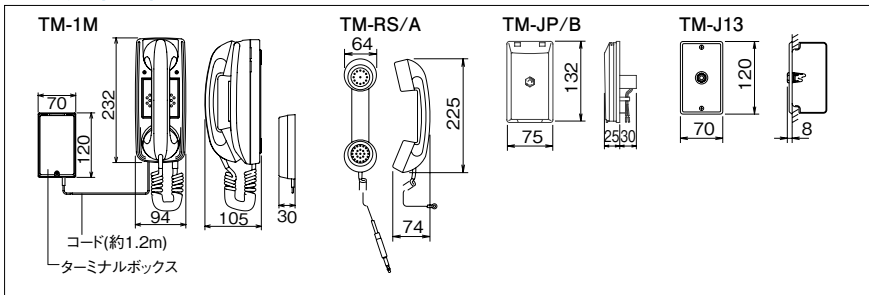
通話網



取付寸法(mm)



寸法図(mm)



仕様 TM-1M

電源電圧	DC12V…PS-1225A電源アダプター使用
消費電流	最大70mA
通話方式	受話器による同時通話
呼出方式	ブザー音…子機のプラグをジャックプレートに差し込むと呼び出します。
配線数	2線共通(有極性)
通達距離	0.65mm線を使用して650mまで 0.9mm線を使用して1200mまで
形状	据置・壁取付型両用
材質	ABS樹脂
重量	約800g
色調	オフホワイト