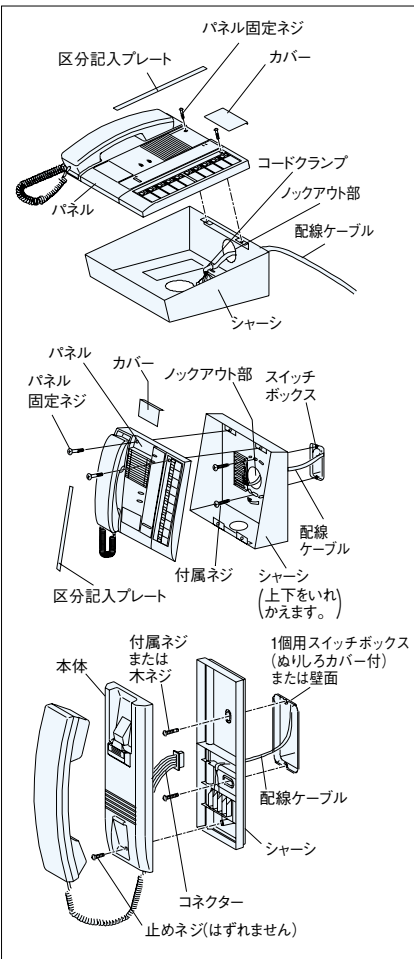
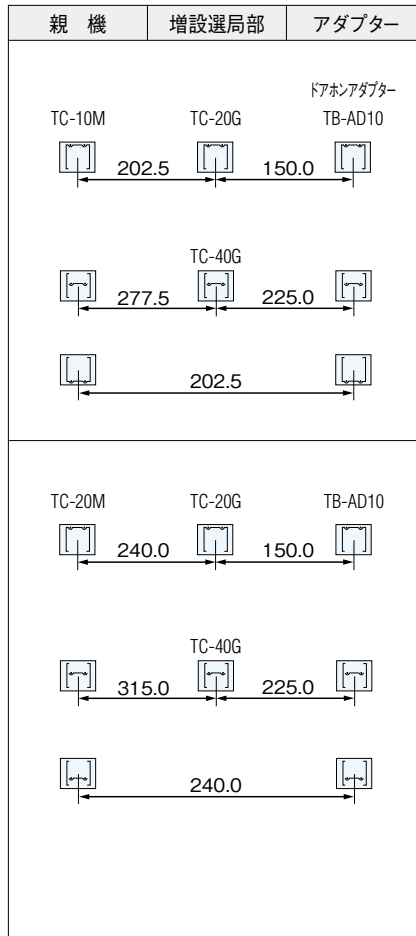


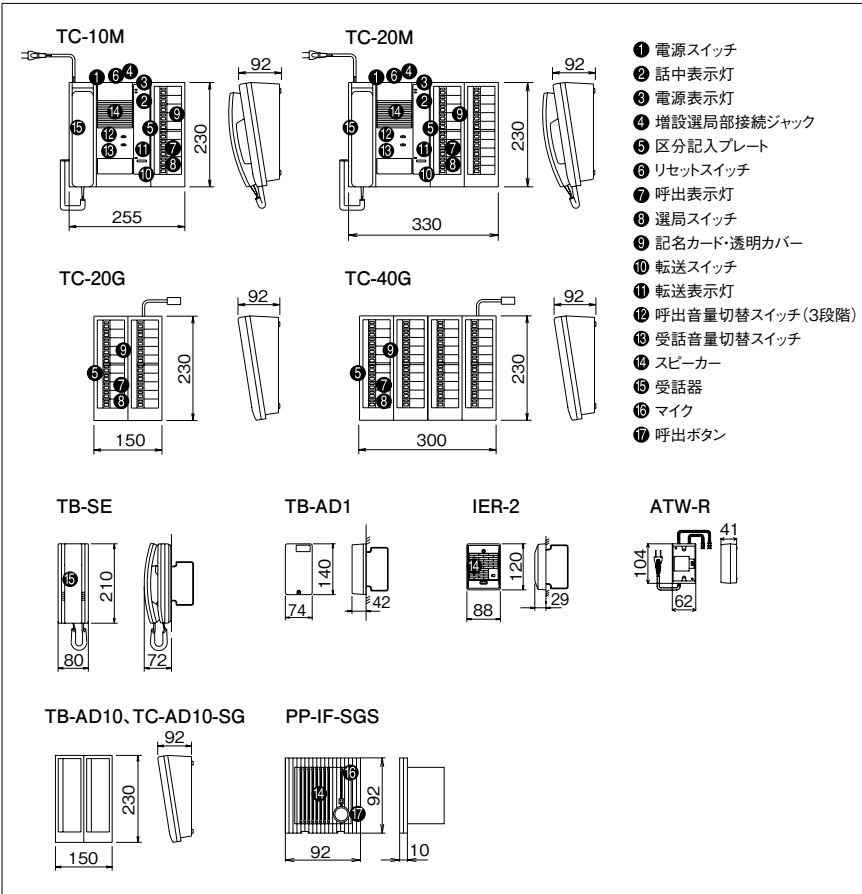
■取付図



■スイッチボックス間寸法(mm)
(1個用または2個用スイッチボックスを使用)



■各部の名称・寸法図(mm)



■仕様 TC-10M,TC-20M

電源電圧	AC100V 50/60Hz
消費電力	最大8W 待受1.3W
子機接続台数	TC-10M…10台、TC-20M…20台
通話方式	子機→親機…受話器による同時通話 玄関子機→親機…電話スピーカー型同時通話式
呼出方式	室内子機→親機…断続電子音、表示灯点灯 玄関子機→親機…約40秒間呼出、断続電子音、表示灯点灯 ※ 親機→親機…断続電子音、表示灯点灯 ※ ※親機・音量3段階調節器付 親機→室内子機…断続電子音 親機→玄関子機…予告音、音声呼出
通達距離	親機→子機…0.9mm線を使用して700mまで 親機→ドアホンアダプター…0.9mm線を使用して120mまで ドアホンアダプター→玄関子機…0.9mm線を使用して280mまで
形状	壁取付・卓上型
材質	ABS樹脂
質量	TC-10M…約2.3kg、TC-20M…約2.7kg
色調	エッグホワイトとグレーのツートン

TC-20G,TC-40G

電源電圧	親機から供給
局数	TC-20G…20局、TC-40G…40局
形状	据置・壁取付両用型
材質	パネル…自己消火性ABS樹脂 シャーシ…普通銅板
質量	TC-20G…約1.0kg、TC-40G…約1.9kg
色調	エッグホワイトとグレーのツートン

TB-SE

電源電圧	親機から供給
通話方式	受話器による同時通話
呼出音	電子音(ブルブル)(音量調節不可)
形状	壁取付・卓上型
材質	ABS樹脂
質量	約410g
色調	エッグホワイト

TB-AD1

電源電圧	親機から供給
局数	1局
形状	壁取付型
材質	自己消火性ABS樹脂
質量	約160g
色調	エッグホワイト

TB-AD10

電源電圧	親機から供給
局数	10局
形状	据置・壁取付型
材質	パネル…自己消火性ABS樹脂 シャーシ…普通銅板
質量	約1.1kg
色調	エッグホワイト

TC-AD10-SG

電源電圧	親機から供給
送話出力	最大0.2W
局数	10局
接続親機	カウンターインターホンTC-10M,TC-20M
接続子機	PP-IF-SGS専用品
通達距離	親機→アダプター…0.9mm線を使用して120mまで アダプター→子機…0.9mm線を使用して300mまで
材質	パネル…自己消火性ABS樹脂 シャーシ…普通銅板
質量	約1.1kg
色調	エッグホワイト

PP-IF-SGS

電源電圧	親機から供給
備考	防雨型