

# 親子式インターホン1局用

最大設置台数

親機

1

子機

1



【親機】

【電源アダプター】

【子機】

1局用親機  
LEM-1  
¥9,100(税別)

電源アダプター  
PS-6F  
¥1,950(税別)

室内子機  
LE-A  
¥3,000(税別)

盗聴防止ボタン付子機  
LE-AN  
¥3,550(税別)

玄関子機  
A-D  
¥2,350(税別)

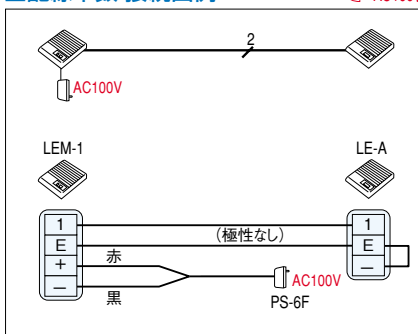
## 特長

### 交互通話式

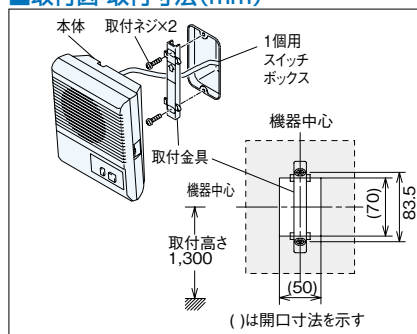
親機のボタン操作で交互に通話します。子機は呼び出されたら操作なしで応答できます。



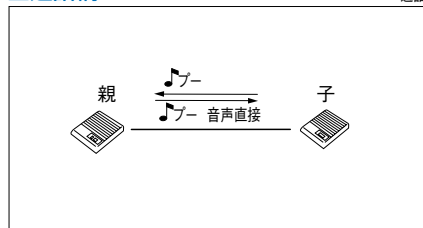
### 配線本数・接続図例



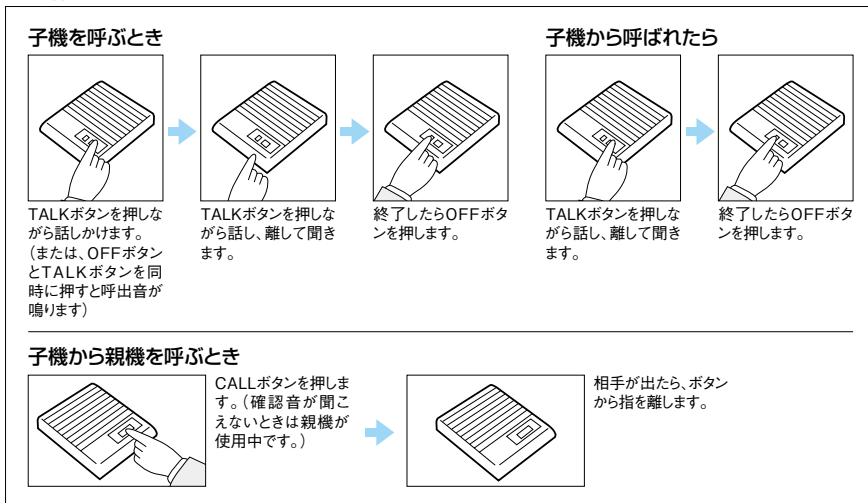
### 取付図・取付寸法(mm)



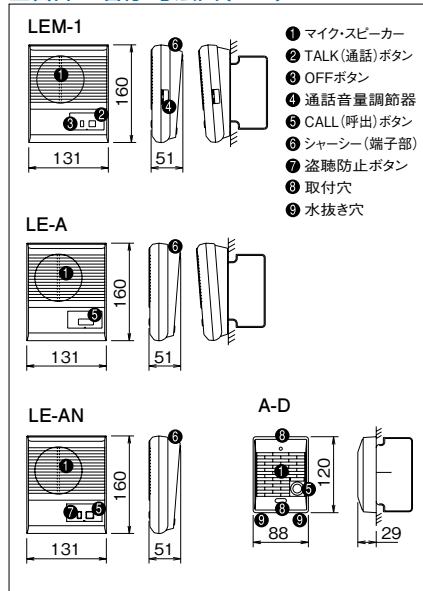
### 通話網



### 操作



### 各部の名称・寸法図(mm)



### 仕様 LEM-1

電源電圧	DC6V…PS-6F電源アダプター使用
消費電流	最大200mA
通話方式	スピーカー型交互通話
通話出力	350mW 音量調節器付
呼出方式	子機→親機…電子音 親機→子機…電子音または音声直接
配線数	2線個別(無極性)
通話距離	0.9mm線を使用して380mまで
材質	ABS樹脂
質量	約300g
色調	エッグホワイトとグレーのツートーン

### LE-A, LE-AN

電源電圧	親機から供給
通話方式	スピーカー型交互通話
呼出方式	電子音(ブー)後、音声直接呼出
材質	ABS樹脂
質量	LE-A 約210g、LE-AN 約220g
色調	エッグホワイトとグレーのツートーン

### A-D

電源電圧	親機から供給
通話方式	拡声通話
材質	ABS樹脂
質量	約140g
色調	ブラックとホワイトのツートーン
備考	防雨型