

【増設親機】



モニター付増設親機  
KB-3HRL-T  
¥96,500(税別)  
●AC電源直結式

【玄関子機】

→P.70 参照



玄関子機  
IF-DA  
¥4,000(税別)

【増設スピーカー】

→P.79 参照



呼出音増設スピーカー  
IER-2  
¥1,800(税別)

【リモートボタン連動回転灯】

→P.79 参照



ブザー付回転灯  
KJSB-110-Y市販品  
※(株)ハトライト製

【玄関子機からの呼出連動回転灯】

→P.79 参照



リレーボックス  
ATW-R  
¥6,200(税別)

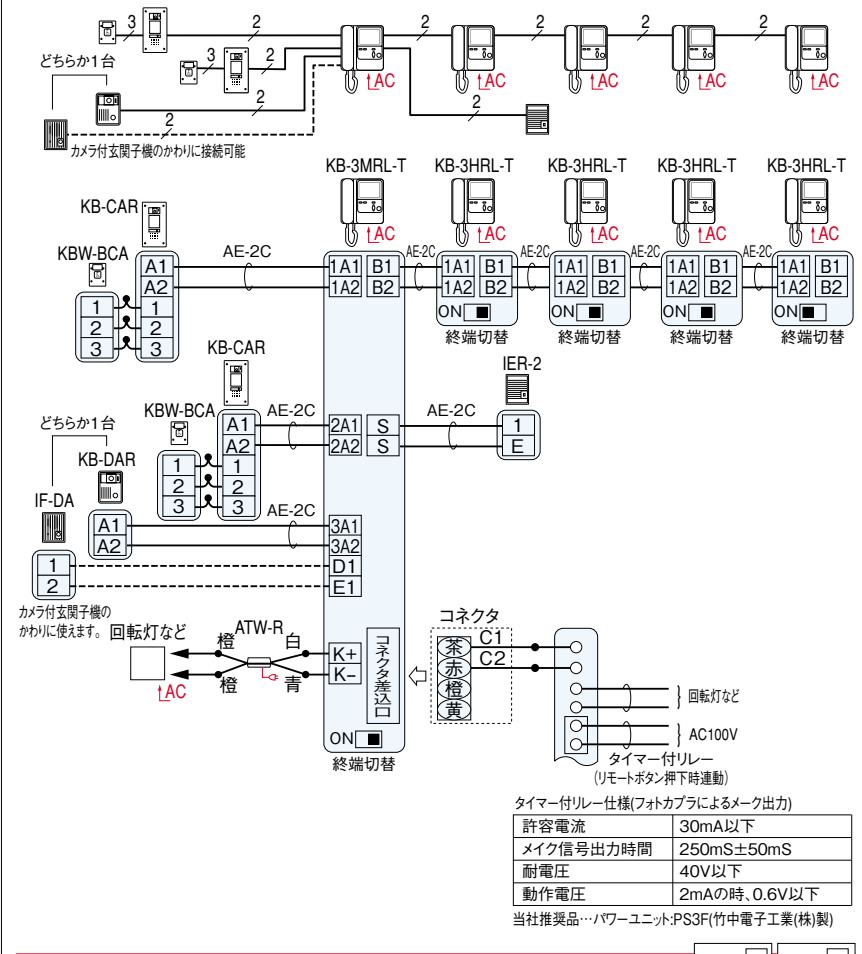


ブザー付回転灯  
WKB-100A-Y市販品  
※(株)ハトライト製

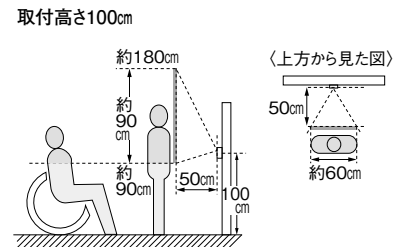
■配線本数・接続図例

← AC100V ← AC100V直結

■カメラ付玄関子機3台、モニター付親機1台、モニター付増設親機4台を設置した例



■カメラ付玄関子機(KB-CAR)の取付位置と撮像範囲



ご注意  
●玄関子機は防雨型ですが、雨がかからず車いす方向転換できる場所に設置してください。

■仕様 KB-CAR

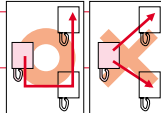
電源電圧	モニター付親機から供給
撮像素子	1/4型カラーCCD
点字案内文	シタノ ボタンヲ オシテ ヨビダシマス

KBW-BCA	
電源電圧	モニター付親機から供給
点字案内文	シタノ ボタンヲ オシテ ヨビダシデキマス
材質	ステンレス 2.0t
質量	370g
色調	縦目ヘアライン仕上げ
備考	防雨型(JIS C 0920保護等級3 相当)

KB-3MRL-T, KB-3HRL-T	
電源電圧	AC100V 50/60Hz
消費電力	KB-3MRL-T…最大15W 待受5W KB-3HRL-T…最大7W 待受3W
通話方式	電話型同時通話(内線応答時、拡声同時通話)
通達距離	カメラ付玄関子機—モニター付親機: …0.9~1.2mm線を使用して200mまで …0.65mm線を使用して100mまで モニター付親機—最遠モニター付増設親機: …0.9~1.2mm線を使用して100mまで …0.65mm線を使用して50mまで
モニター	4型TFTカラー液晶
呼出音	玄関子機① 4点打(ピンポンピンポン) 玄関子機② 2点打(ピンポン) 玄関子機③ 8点打(ピンポンピンポンピンポン) 増設親機 個別呼出:呼出音(ポン、ポン)後、音声直接呼出 一斉呼出:呼出音(ポン)後、音声直接呼出
移報出力	ワンショットメーク出力
材質	自己消火性樹脂
色調	エッグホワイト
質量	約1.0kg

**配線上のご注意** 配線工事は、下記注意事項を必ずお守りください。映像が乱れ配線工事のやり直しが必要になります。

- → のように親機・増設親機の配線は**送り配線(一筆書き)**としてください。
- 配線ケーブルは **AE線**などの **平行2芯ポリエチレン絶縁ビニール被覆ケーブル**を必ずご使用ください。
- 配線の送り戻しなどで**4芯ケーブル**を使うことはできません。
- インターホン系のケーブルと電気錠系のケーブルは別ケーブルとし、それぞれ**10cm以上**離して配線してください。



※本カタログ掲載商品のモニター画面は八メコミ合成です。