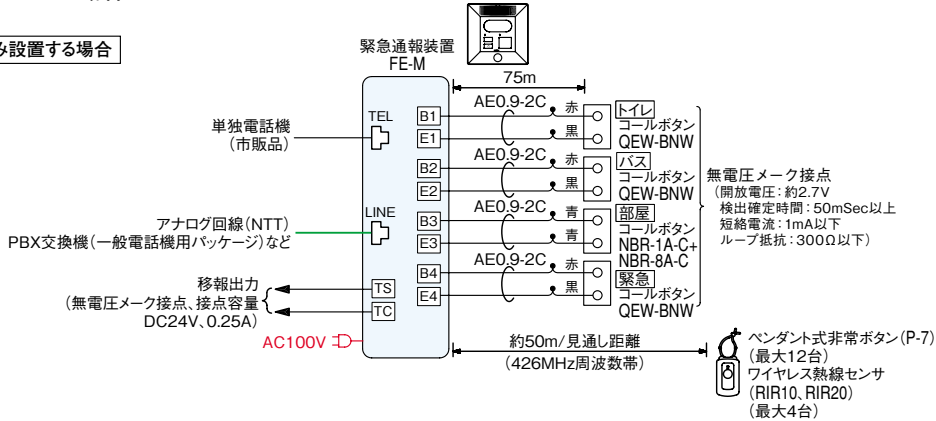


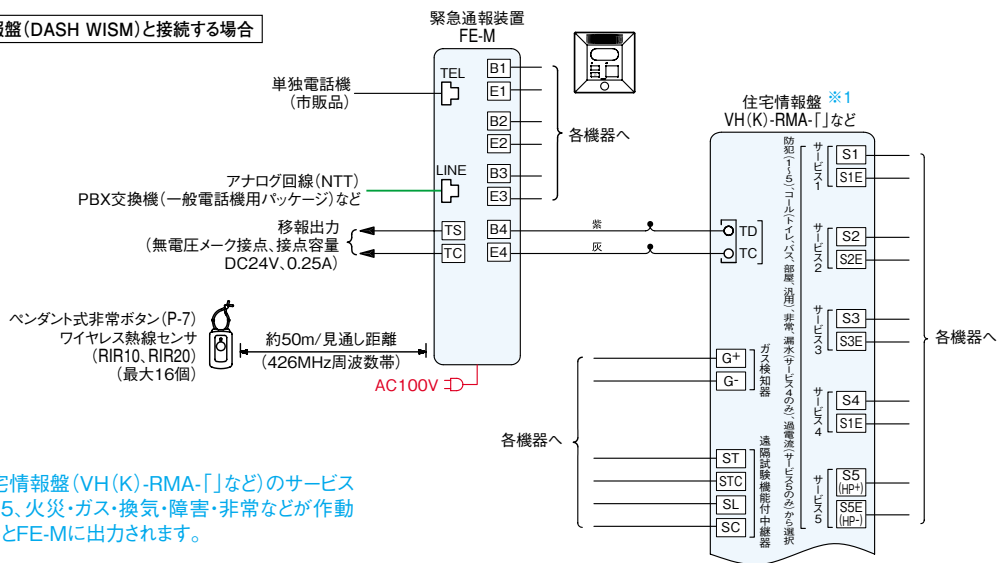
■接続図

接点入力設定パターン1の場合

緊急通報装置のみ設置する場合

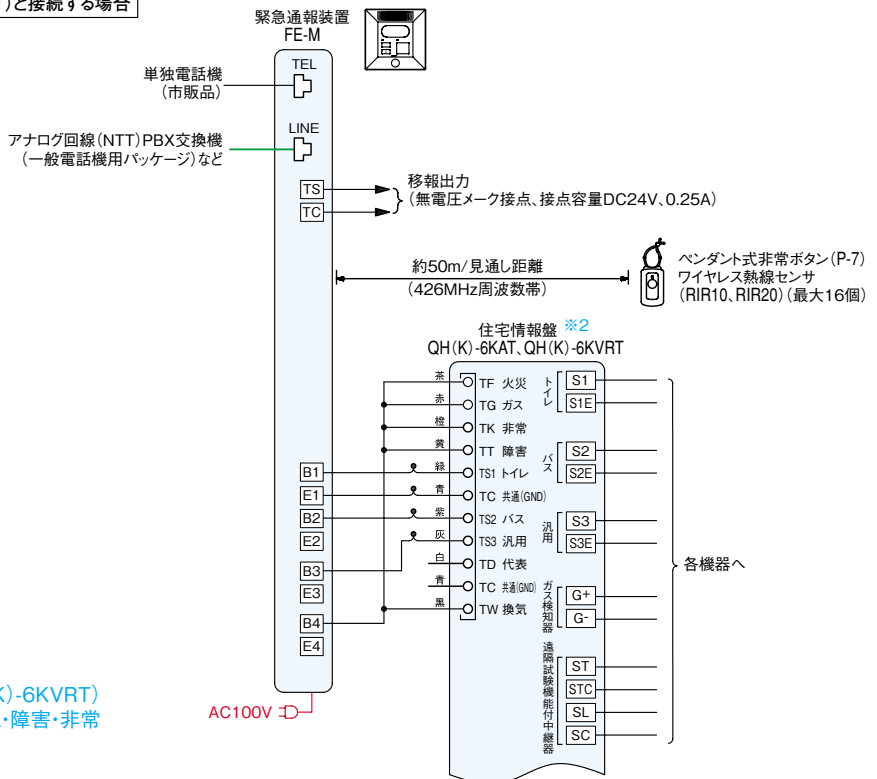


住宅情報盤(DASH WISM)と接続する場合



※1. 住宅情報盤 (VH(K)-RMA-「」)などのサービス1~5、火災・ガス・換気・障害・非常などが作動するとFE-Mに出力されます。

住宅情報盤(QH(K)-6KAT, QH(K)-6KVRT)と接続する場合



※2. 住宅情報盤 (QH(K)-6KAT, QH(K)-6KVRT)のトイレ、バス、汎用、火災・ガス・換気・障害・非常が作動するとFE-Mに出力されます。