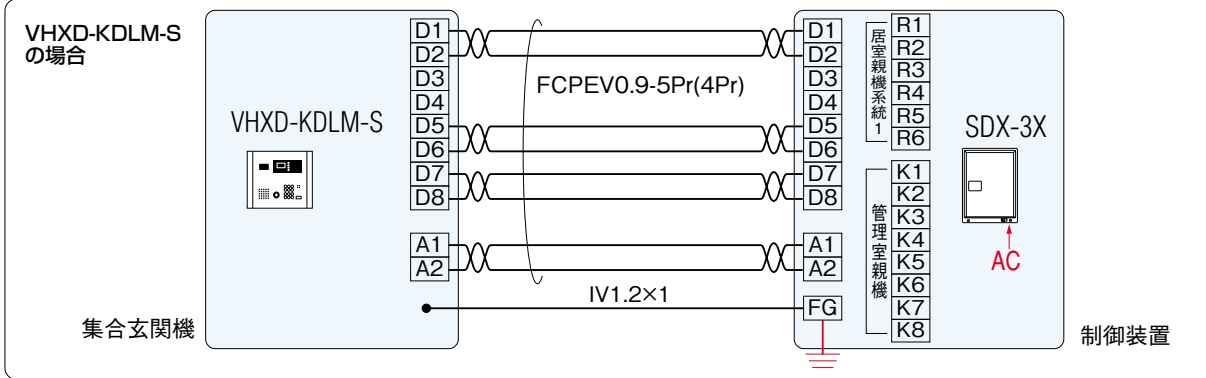


●アース表示(≡)のある商品は必ずD種接地工事をしてください。

※アース工事がされていない場合、外部及び機器間のノイズにより誤動作したり、通話中に雑音が入る原因となります。

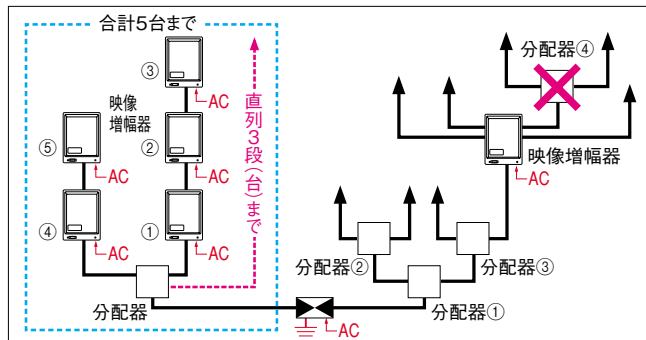


集合玄関機の埋込ボックスにD種接地工事が直接できない場合、集合玄関機と制御装置間にアース線(IV1.2×1)を配線して下さい。



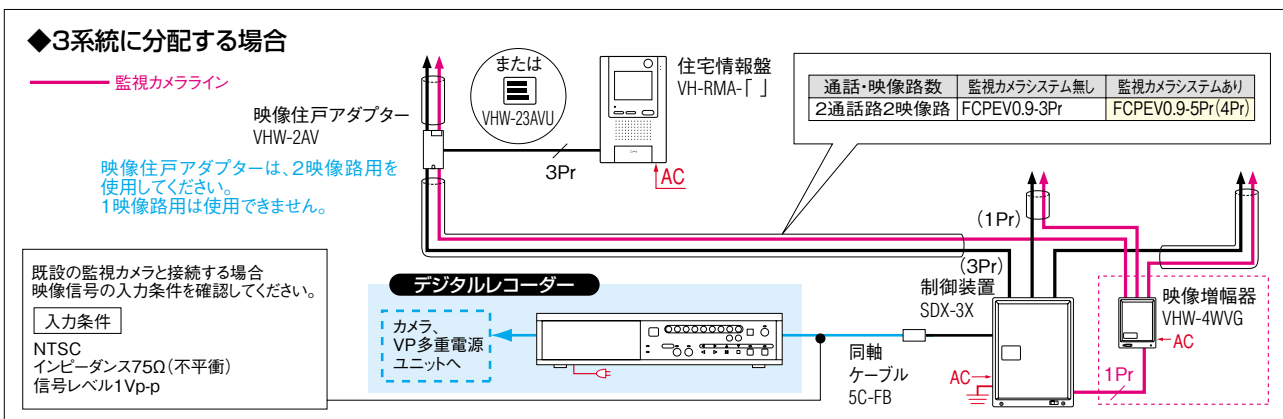
●映像増幅器と、分配器には接続台数の制限があります。

- 映像増幅器
映像増幅器は各系統直列に3台、合計5台以下としてください。
- 分配器
映像分配器は各系統合計3台以下としてください。
なお、映像増幅器を使用しても台数は増やせません。



●監視カメラシステムと連動する場合、映像増幅器などが必要です。

- 制御装置の監視カメラ出力は1系統です。出力の分配には映像増幅器などが必要です。
- 監視カメラシステムと連動する場合、幹線の配線数が1Pr増えます。
- FAGUSの生活情報監視用PCで監視カメラの映像をモニターする場合は、PC本体にキャプチャーボードの実装が必要です。(受注対応)



●各高齢者住戸には、必ず復旧ボタンを設置してください。