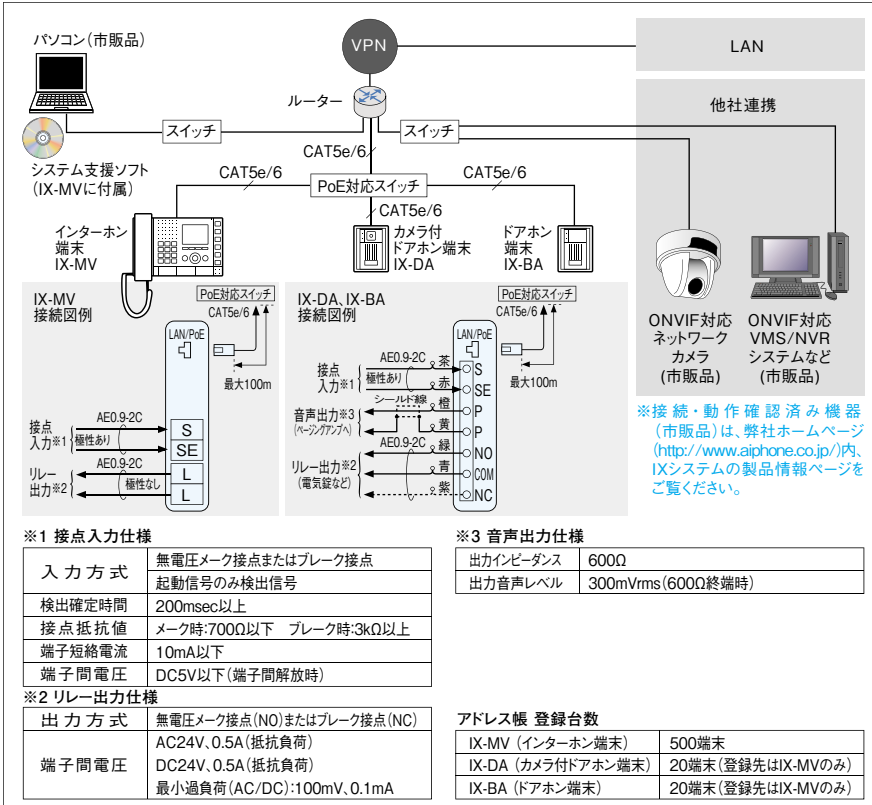
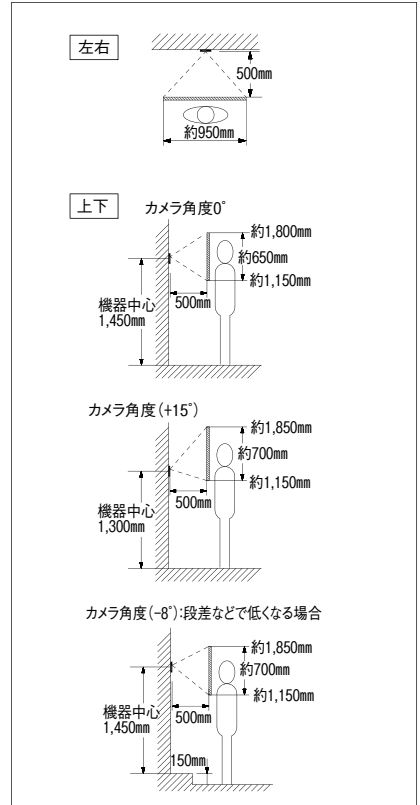


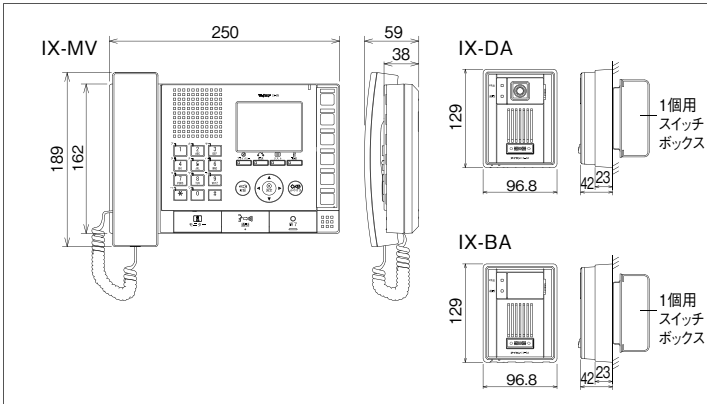
■システム構成例



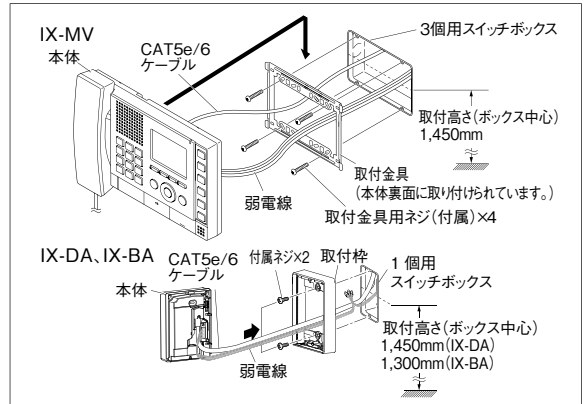
■カメラ付ドアホン端末撮像範囲



■寸法図 (mm)



■取付図



■仕様 IX-MV(インターホン端末)

電源	PoE CLASS 0(IEEE802.3af準拠)
消費電流	待受時:35mA 最大時:90mA
通話方式	拡声自動交互通話 /プレストーク通話 受話器:電話型同時通話
モニター	3.5型TFTカラー液晶
使用周囲温度	0~40℃
形状	卓上・壁取付両用型
アドレス登録端末数	500

■仕様 IX-DA(カメラ付ドアホン端末)

電源	PoE CLASS 0(IEEE802.3af準拠)
消費電流	待受時:35mA 最大時:110mA
通話方式	拡声自動交互通話
カメラ	1/4型カラーCCD
最低被写体照度	5ルクス
使用周囲温度	-10~60℃
形状	壁取付型

■仕様 IX-BA(ドアホン端末)

電源	PoE CLASS 0(IEEE802.3af準拠)
消費電流	待受時:35mA 最大時:70mA
通話方式	拡声自動交互通話
使用周囲温度	-10~60℃
形状	壁取付型

■仕様 IX-MV, IX-DA, IX-BA共通仕様

LAN	イーサネット(10BASE-T, 100BASE-TX)
音声コーデック	G.711
動画コーデック	H.264/AVC, Motion-JPEG (IX-MV, IX-DAのみ)
プロトコル	IPv4, IPv6, TCP, UDP, SIP, HTTP, HTTPS, RTSP, RTP, RTCP, IGMP, SMTP, FTP, DHCP, NTP, DNS, MLD
認証	SSL3.0, TLS1.0, TLS1.1, TLS1.2
パケット配信方式	ユニキャスト、マルチキャスト
参考	ONVIF profile S対応(IX-MV, IX-DAのみ)

■ご注意

ネットワークに関する制約事項

- 無線LANはセキュリティや通信速度遅延などにより正常に動作しない場合があるため、有線LANを推奨。
- DHCPサーバー(またはDHCPサーバー機能を持つルーター)によるIPアドレスの自動割付の有無により、ネットワーク設定の手順や方法が異なる。
- DHCPサーバー(またはDHCPサーバー機能を持つルーター)によるIPアドレスの自動割付を行う場合は、サーバー(ルーター)で個々の端末に固定のIPアドレスを割り当てるよう設定する必要がある。
- 納入先のネットワーク管理状況に応じて、ネットワーク管理者との打合せや設定作業が必要になる。
- 故障時にシステムの設定データを復元する目的のため、機器すべての設定データを大切に保管すること。データの保存時にファイル名が同じにならないよう、注意が必要。
- ネットワーク環境により、動作に遅延が発生する場合がある。
- ネットワークを経由した映像画像やページングに時間がかかる場合がある。
- ネットワークの環境などにより音声、映像の途切れや遅延、フレームレート低下など正常に動作しない場合がある。
- 本システムで使用するプロトコルはIPv4, IPv6, TCP, UDP, SIP, HTTP, HTTPS, RTSP, RTP, RTCP, IGMP, SMTP, FTP, DHCP, NTP, DNS, MLD
- 使用するネットワーク帯域は機器1台あたり次のとおり。

G.711:64kbps×2(通話時)、64kbps×ページング発信端末数(ページング時)

- H.264:64kbps~2048kbps
- IPv4とIPv6の端末は同一システム内で混在できない。
- WEB設定のネットワークカメラ検索や映像や音声にマルチキャストを使用する場合はIGMPv3/MLDv2を拒否されない環境が必要。
- ONVIF Profile Sに対応。

制約事項

- パソコン(市販品)によるシステム設定が必要。
- 拡声自動交互通話方式の場合は、相手側の通話音/周囲環境などにより自然な会話ができない場合がある。
- プレストーク設定をしている場合は、受話器での通話でもプレストーク通話になる。
- 該当のドアホン端末が呼出中、通話中は、そのドアホン端末に対してのモニターは不可。
- 転送された呼出を再び転送することはできない。
- 通常呼出中に優先呼出が行われると、優先度により、通話・映像が切断される。
- 特定の発信履歴、着信履歴の保存はできない。
- システム構成により、モニター付インターホン端末で応答した場合に、通話を開始するまで時間がかかる場合がある。
- システム更新をしている間は、機器の操作はできない。