

保護観察室・一般病室

スピーカー子機



天井埋込型スピーカー子機  
NB-LB-C  
¥9,650(税別)

コンセント



コンセント付マイク  
NBR-MB  
¥3,850(税別)  
●メタルコンセント付

廊下

廊下灯



角型廊下灯  
NBR-4B  
¥5,500(税別)  
●LED式

自動感知アダプター



自動感知アダプター  
NBR-AS27(※40)  
¥58,000(税別)

マイク



天井埋込型マイク  
NA-SB-C(※20)  
¥5,900(税別)

握りボタン



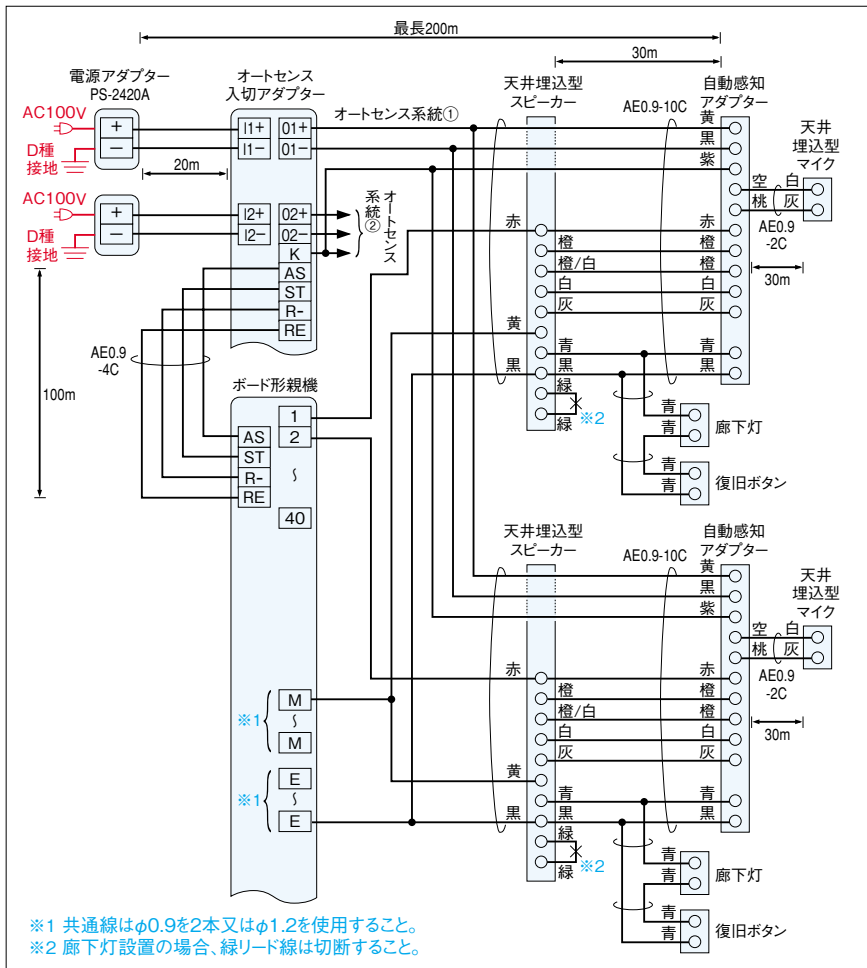
呼出握りボタン  
NBR-8A-C  
¥2,450(税別)

復旧ボタン



復旧ボタン  
NBR-2A-C  
¥2,700(税別)

接続図



仕様(NBE-40MB/A-AS)

電源電圧	AC100V 50/60Hz
消費電力	待受時8W 最大90W
通話方式	同時通話方式または交互通話方式
通話出力	親機→子機…500mW(送話音量調節器付) 子機→親機…500mW(受話音量調節器付)交互通話時
通話路数	1通話路
局数	最大40局
形状	壁取付型
材質	ユニットパネル…自己消火性ABS樹脂 シャーシ…SECC1.2t
色調	ユニットパネル…エッグホワイト シャーシ…ミストグリーン
質量	約11kg

NBE-AS-AD2

電源電圧	DC24V(電源アダプターから供給)
系統	2系統
形状	据置・壁取付両用型
材質	カバー…SPCC1.2t シャーシ…SPG1.2t
色調	エッグホワイト(5Y9.0/0.2 近似マンセル値)
質量	約3kg

NBR-AS27

消費電流	待受時 約45mA 最大70mA
感知レベル	マイク面上 約60dB以上(1kHz-Aカーブ)
形状	壁埋込型
材質	自己消火性ABS樹脂
質量	約90g
色調	モダンホワイト(5Y8.3/1 近似マンセル値)
備考	非防水型