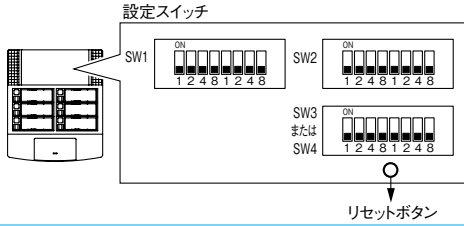


■設定

出荷時設定

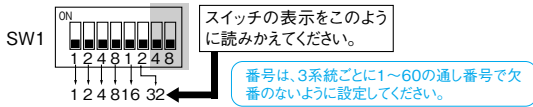
集合廊下灯とアダプターの設定は下図になります。



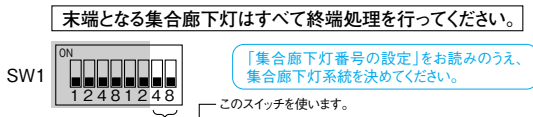
設定を変更したときは必ずリセットボタンを押してください。  
リセットボタンを押してから、約30秒間は操作できません。  
●電源投入後に設定を変える場合は、待受状態(通話や呼び出しなどの状態)にて設定し直し、設定後に一度リセットボタンを押してください。

共通の設定

■廊下灯番号

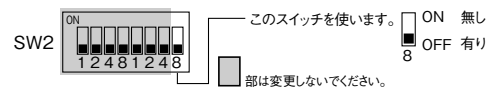


■終端設定

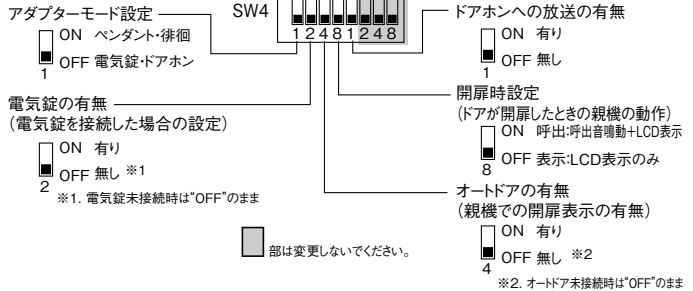


呼出確認音鳴動の有無設定

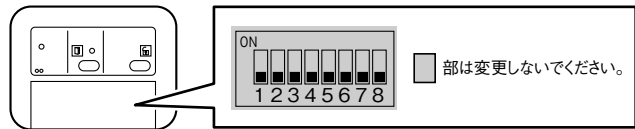
子機から呼び出した時に、子機のスピーカーから呼出確認音が鳴動します。



多機能アダプター

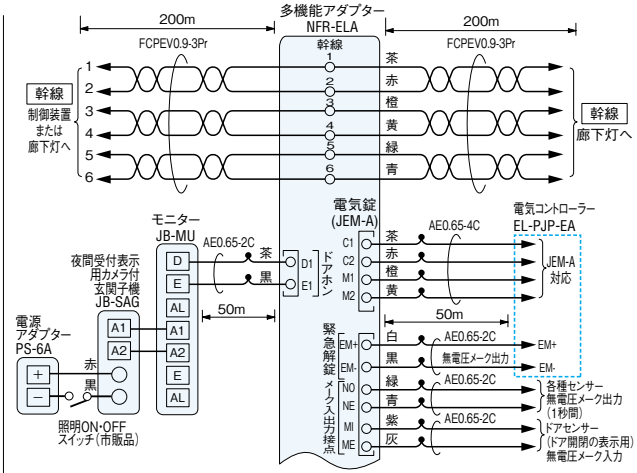
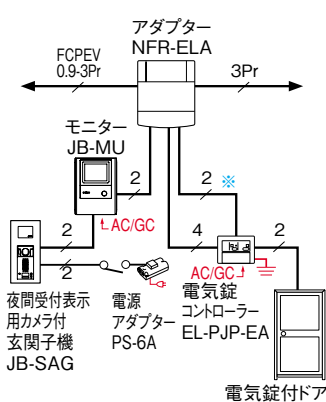


EL-PJP-EAの設定



■接続例

電気錠・ドアホンの場合



■仕様 NFR-ELA

電源電圧	DC36V(制御装置から供給)
形状	壁取付型
材質	自己消火性樹脂
質量	約820g

EL-PJP-EA

電源電圧	AC100V 50/60Hz
消費電力	待受時4W 最大23W
解錠時間設定	30秒固定
形状	壁埋込型
質量	約350g

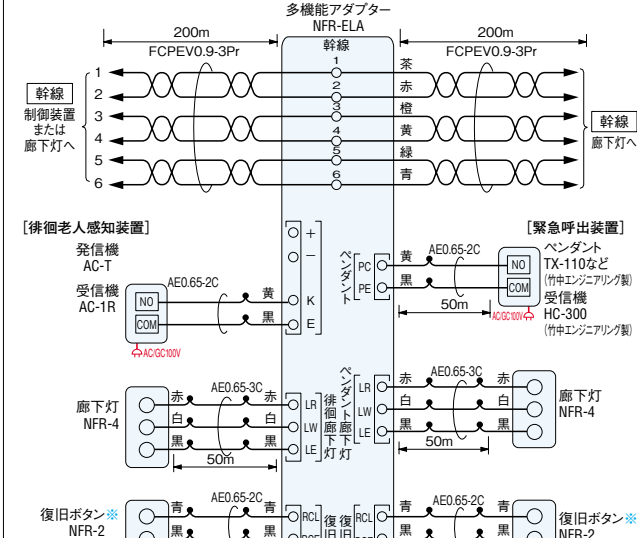
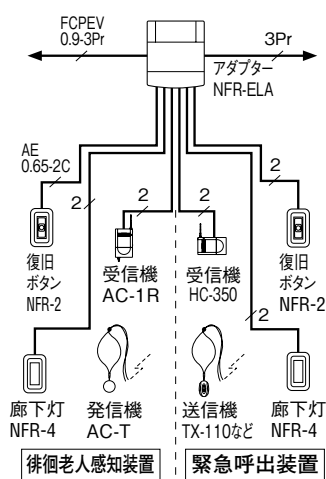
JB-MU

電源電圧	AC100V 50/60Hz
消費電力	待受時1.2W 最大10W
モニター	4型TFTカラー液晶
形状	壁取付型
材質	自己消火性樹脂
質量	約600g

JB-SAG

電源電圧	玄関子機部:多機能アダプターから供給 夜間照明:DC6V(電源アダプターから供給)
通話方式	拡声同時通話
最低照度	5ルクス
形状	壁取付型

徘徊老人感知装置・緊急呼出装置の場合



※徘徊老人感知装置または緊急呼出装置と接続される場合は、必ず復旧ボタンを設置してください。