

LED表示ボード・廊下灯表示システム

LED表示ボード

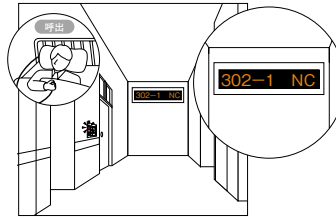


LED表示ボード
VM96A-108市販品 ビジュアルサイン。
●一段全角8文字表示
※(株)パトライト製

※「ビジュアルサイン®」は(株)パトライトの登録商標です。

●どの病室やベッドで、
どのような呼出があ
ったかを文字で知ら
せます。

設置例



※別途、ソフト作成とLED表示ボード用制御装置が必要
です。詳しくは弊社営業担当者へお問い合わせください。

廊下灯表示システム

3色天井埋込型代表廊下灯



NR-43C/Aオーダー

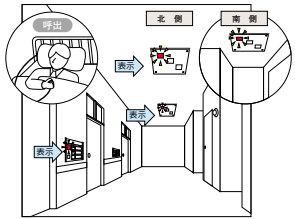
代表廊下灯制御アダプター



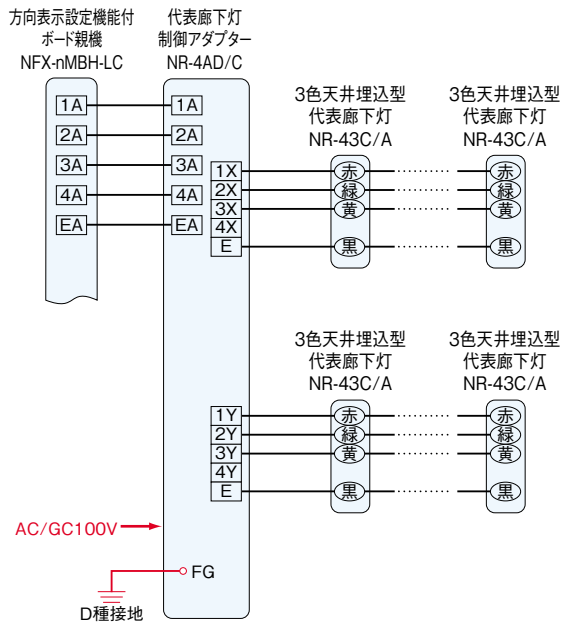
NR-4AD/Cオーダー

●どちらの病室(廊
下)で呼出があっ
たか、色の点滅で
知らせます。(左
…赤、中央…緑、
右…黄)

設置例

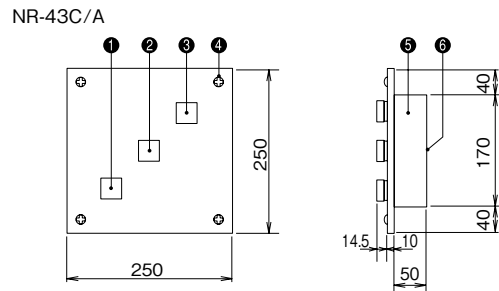


■接続図

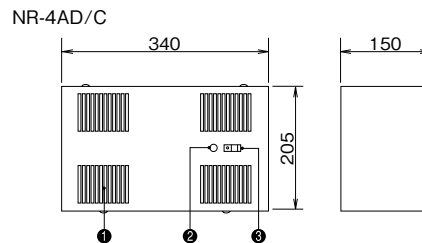


※代表廊下灯の接続台数は1系統最大5台、合計最大10台です。
親機の他の端子は省略してあります。
詳細は親機の説明書をご覧ください。

■寸法図(mm)



- ① LED表示灯(赤)
- ② LED表示灯(緑)
- ③ LED表示灯(黄)
- ④ パネル取付ビス(塗装なし)
- ⑤ カバー
- ⑥ 入線口



- ① 通気口
- ② 電源表示灯
- ③ 電源スイッチ
- ④ パネル引掛穴
- ⑤ パネル止めネジ
- ⑥ 入線口
- ⑦ 本体取付穴