

保護観察室用ナースコール

自動感知アダプター



自動感知アダプター
NFX-AS (税別)
¥59,200

スピーカー



天井埋込型スピーカー
NF-SPN (税別)
¥11,800
●サラネット分離型

マイク

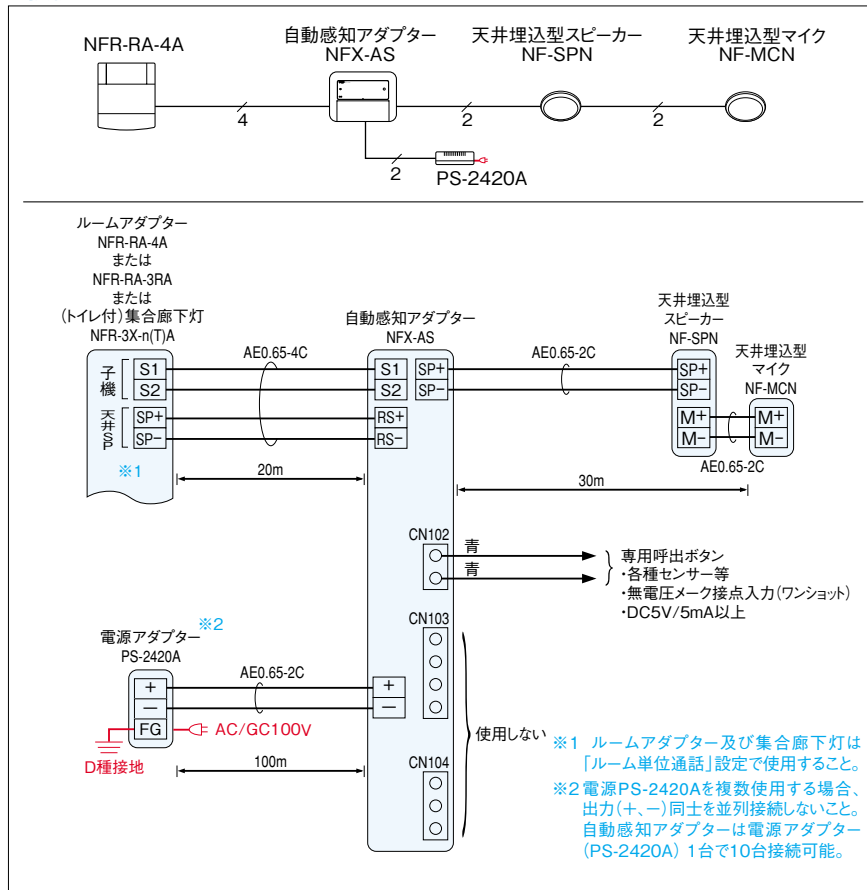


天井埋込型マイク
NF-MCN (税別)
¥10,200
●サラネット分離型

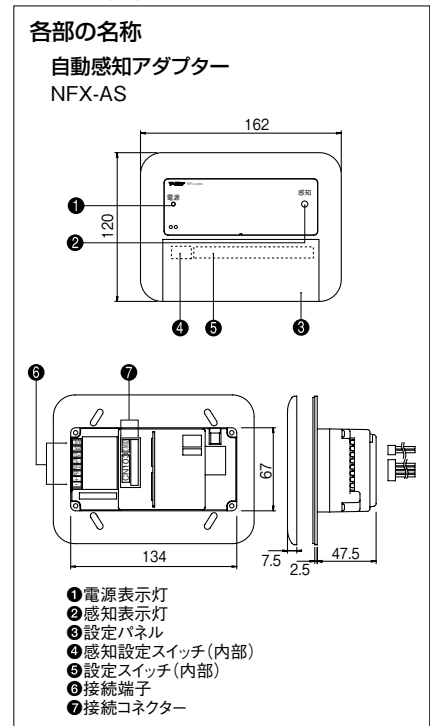
動作

通常の呼出	自動感知 <p>患者さんが大声を出すと、マイクが感知して呼び出します。</p>	廊下 <p>赤色点灯で知らせます。</p>	ハンディナース <p>どこからの呼出が表示されます。</p>	スタッフステーション <p>呼出音はメロディ音とチャイム音の2種類です。該当する患者さんの表示灯が点灯します。</p>	操作 <p>看護師さんと通話します。</p>
-------	---	---------------------------------	--	---	----------------------------------

接続図



寸法図(mm)



仕様 (NFX-AS)

消費電流	待受時 約85mA 最大100mA
感知レベル	マイク面上 約60dB~80dB
形状	壁埋込型
材質	自己消火性樹脂
質量	約350g