

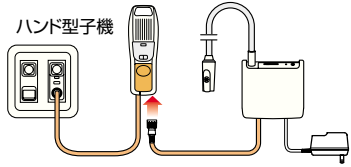
特殊呼出スイッチ

患者さんの病状に合わせて呼出スイッチを選択。

●寝たままの状態、身体の一部を使って看護師さんに呼出ができます。体を動かさない患者さんでも操作ができる呼出スイッチです。

■使用例

ハンド型子機をご導入の場合

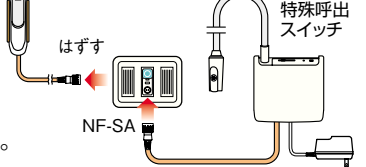


特殊呼出スイッチ

ハンド型子機

・ハンド型子機に接続します。

呼出握りボタンをご導入の場合



特殊呼出スイッチ

はずす

NF-SA

・握りボタンと取り替えて使用します。

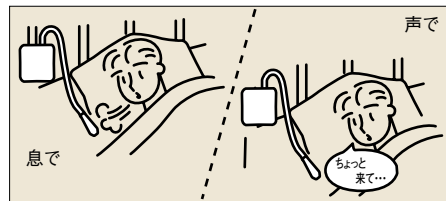
呼吸式呼出スイッチ



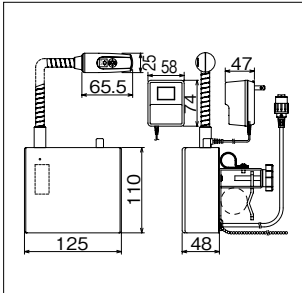
呼吸式呼出スイッチ
NFR-9FA
¥48,000 (税別)

抗菌仕様

●首から下が動かせない患者さんでも、息や声で呼び出せます。



■寸法図(mm)



65.5

58

47

110

125

48

押圧式呼出スイッチ

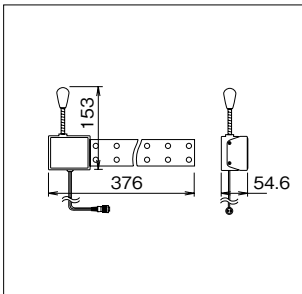


押圧式呼出スイッチ
NFR-9LA (税30円)
¥41,000 (税別)

●身体が動かせない患者さんでも、腕を動かして呼び出せます。



■寸法図(mm)



153

376

54.6

ゴム圧縮式呼出スイッチ

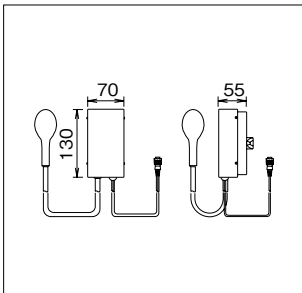


ゴム圧縮式呼出スイッチ
NFR-9RA (税30円)
¥55,000 (税別)

●首から下が動かせない患者さんでも、頭を動かして呼び出せます。



■寸法図(mm)



70

130

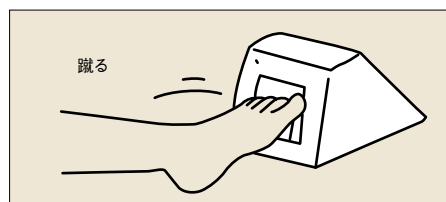
55

プッシュ式呼出スイッチ

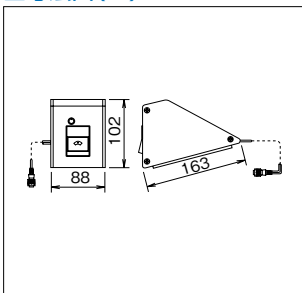


プッシュ式呼出スイッチ
NFR-9PA (税30円)
¥43,500 (税別)

●足しか動かせない患者さんでも、足でスイッチを蹴って呼び出せます。



■寸法図(mm)



102

88

163