

ワイヤレス呼出ボタン・マルチハートコール

ワイヤレス呼出ボタン



GOOD DESIGN

ワイヤレス呼出ボタンセット
NFS-8W
¥32,000(税別)
●NLR-8WTとNFR-8WRのセット

※受信機を呼出握りボタン用端子に接続して使用します。

抗菌仕様



GOOD DESIGN

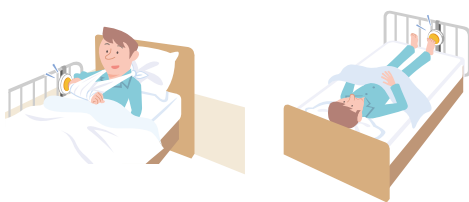
ワイヤレス呼出ボタン送信機
NLR-8WT(税別)
¥15,000(税別)
※呼出ボタンのみ(交換用)

抗菌仕様

特長

転倒・転落のリスクを軽減

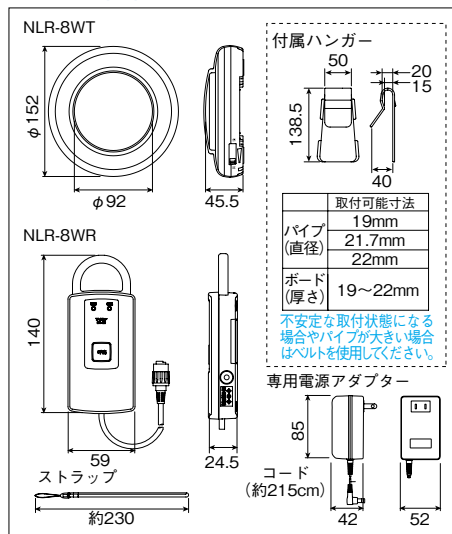
- ひじで押ししたり、足で蹴って押すなど、押しやすい場所に設置できるので、コードを引っ掛けることによる転倒を減らせます。



電池がいない呼出ボタン

- ワイヤレス呼出ボタン送信機は、ボタンを押す力で発電し呼出します(自己発電方式)。
- 電池交換の心配がなく、安心です。

■寸法図(mm)



■仕様

NLR-8WT(ワイヤレス呼出ボタン送信機)

電波検出距離	5m以下(見通し距離)
押し圧	約6N~約16N(0.6kgf~1.6kgf)
周波数	315MHz(特定小電力)
変調方式	ASK方式
ペアリング登録数	1台(受信機):1台(送信機)
材質	本体:自己消火性ABS樹脂
質量	約270g(カバー含む)
付属品	カバー、シール

NFR-8WR(受信機)

電波検出距離	5m以下(見通し距離)
周波数	315MHz(特定小電力)
変調方式	ASK方式
ペアリング登録数	1台(受信機):1台(送信機)
材質	本体:自己消火性PC+ABS樹脂
質量	約105g 電源アダプター:約340g
付属品	電源アダプター、ストラップ、ベルト、ハンガー、シール

マルチハートコール



2014年9月発売

マルチハートコール
NLR-9MC(税別)
¥45,000(税別)

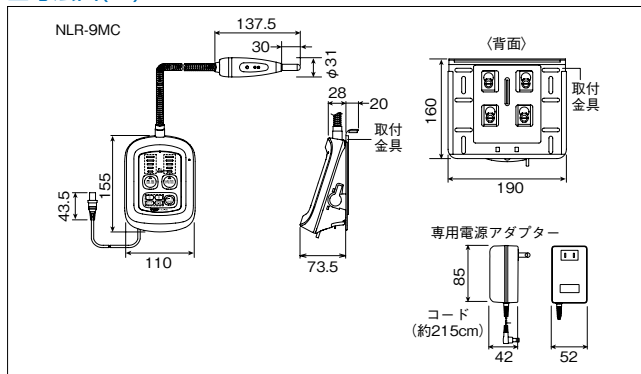
抗菌仕様

2014年9月発売

マルチハートコール
変換コード
NFR-CV-9MC(税別)
¥5,500(税別)

※マルチハートコールをNFXシステムで使用する場合に必要です。呼出握りボタン用端子に接続します。
※マルチハートコール(NLR-9MC)専用品

■寸法図(mm)



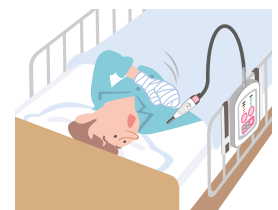
特長

1台で4つの呼出方法が選べます。

- 寝たままの状態でも、身体の一部を使って看護師さんに呼出ができます。
- センサー部は、常夜灯を内蔵しているので、夜間でもセンサーの位置がわかります。



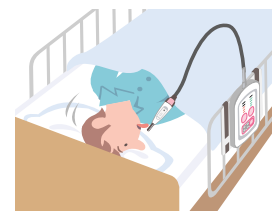
息を吹きかける



手を近づける



声を出す



舌などを触れる

■仕様

NLR-9MC

電源電圧	DC12V(電源アダプターより供給)
材質	本体:自己消火性PC+ABS樹脂
付属品	電源アダプター、取付金具、ベルト