

NFX-PC 親機

自立型親機

19型
モニター

ネットワーク版自立型親機
NFXV-MXN-T19L-HN41

- 液晶廊下灯対応



※出力用プリンターは別途必要です。

スタンドアロン版自立型親機

モニター	品番	対応可能機種 液晶廊下灯
19型TFT タッチパネル	NFXV-MXS-T19-F NFXV-MXS-T19L-F	— ○

ネットワーク版自立型親機

モニター	品番	対応可能機種 液晶廊下灯
19型TFT タッチパネル	NFXV-MXN-T19-F NFXV-MXN-T19L-F	— ○

充電台台数のバリエーション一覧

充電台 -「」-	扉部 (1列につき2台)	卓上部 (8台)	組込可能 台数
HN41	4列	○	16
HN31	3列	○	14
HN21	2列	○	12
HN11	1列	○	10
HN01	—	○	8
HN40	4列	×	8
HN30	3列	×	6
HN20	2列	×	4
HN10	1列	×	2
HN00	—	×	0

デスクトップ型親機 クライアントPC

19型
モニター

ネットワーク版クライアントPC

- NFXV-PCN-T19L
- 液晶廊下灯対応
- 19型タッチパネルモニター



※出力用プリンターは別途必要です。

ネットワーク版クライアントPC

モニター	品番	対応可能機種 液晶廊下灯
19型TFT タッチパネル	NFXV-PCN-T19 NFXV-PCN-T19L	— ○
17型TFT パネル	NFXV-PCN-17 NFXV-PCN-17L	— ○

スタンドアロン版クライアントPC

モニター	品番	対応可能機種 液晶廊下灯
19型TFT タッチパネル	NFXV-PCS-T19 NFXV-PCS-T19L	— ○
17型TFT パネル	NFXV-PCS-17 NFXV-PCS-17L	— ○

PC用卓上型親機

PC接続用LCD付卓上型親機

NFXV-DM-PC

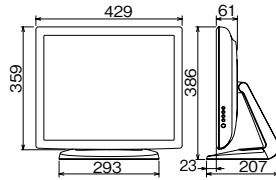
ターミナル
ボックス付



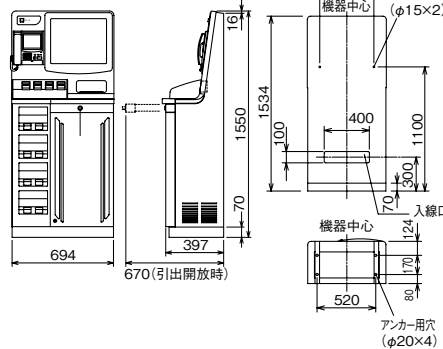
寸法図(mm)

デスクトップ型親機

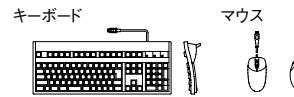
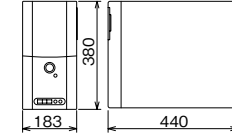
NFXV-PCN-T19L
19型タッチパネルモニター



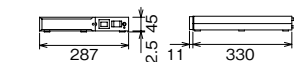
自立型親機 NFXV-MXN-T19L-「」



本体

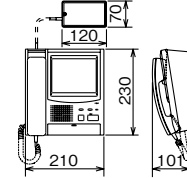


UPS(無停電電源装置)



PC用卓上型親機

NFXV-DM-PC



仕様

NFXV-MXN-T19L-HN41

電源電圧	AC100V 50/60Hz
消費電力	待受時560W 最大950W
形状	据置型
材質	ABS樹脂 SPCC t1.6
質量	約120kg
●制御装置部	
使用環境条件	温度:0~40℃ 湿度:相対湿度 最高値95% 年間平均75%未満 制御装置-親機 2.9Q(最遠距離50m (電源アダプター追加により100mまで可能)) 制御装置-集合廊下灯 11.7Q(最遠距離200m) 制御装置-ルーター/ス主装置 68.2Q(最遠距離600m)
許容線路抵抗値	—
幹線系統数	廊下灯系統:3系統 親機系統:4系統
通路路数	4通路路
接続台数	親機:最大15台(集中親機含む) 集合廊下灯:最大60台 (但し、1系統当たり最大20台まで(液晶廊下灯含む)) 子機:最大120台(但し、1系統当たり最大40台まで) 液晶廊下灯:最大20台
●親機部	
通話方式	同時通話/拡声交互通話
通話出力	受話器式:送話レベル...60mV,受話レベル...30mV 拡声式:送話レベル...60mV,受話レベル...160mV
タッチパネル	5.7型TFTカラー液晶パネル

●モニター	
モニター	19型TFT液晶タッチパネル
使用環境条件	温度:0~40℃ 湿度:20~80%(結露しないこと)
●パーソナルコンピュータ	
C P U	Intel®Core™i3-540 3.06GHz以上
O S	Windows®7
USBポート	8(前面2、背面6)
L A N	1000BASE-T/100BASE-TX /10BASE-T
メモリー	4GB以上
ハードディスク	250GB以上
LANポート	2
使用環境条件	温度:10~35℃ 湿度:30~80%(結露しないこと)
●UPS	
最大出力容量	500VA/300W
使用環境条件	温度:0~40℃ 湿度:0~95%(結露しないこと)
●外付ハードディスク	
電源電圧	AC100V 50/60Hz
容量	120GB以上
使用環境条件	温度:5~35℃ 湿度:20~80%(結露しないこと)

NFXV-PCN-T19L

●モニター	
電源電圧	AC100V~240V 50/60Hz
消費電力	48W
モニター	19型TFT液晶タッチパネル
モニター調整角度	上下:+90°~-5°
使用環境条件	温度:0~40℃ 湿度:20~80%(結露しないこと)
形状	据置型
質量	約8kg
●パーソナルコンピュータ	
電源電圧	AC100V 50/60Hz
消費電力	約230W
C P U	Intel®Core™i3-540 3.06GHz以上
O S	Windows®7
USBポート	8(前面2、背面6)
形状	据置型
L A N	1000BASE-T/100BASE-TX/10BASE-T
メモリー	4GB以上
ハードディスク	250GB以上
LANポート	2
質量	約10kg
使用環境条件	温度:10~35℃ 湿度:30~80%(結露しないこと)

●UPS	
電源電圧	AC100~120V 50/60Hz
最大出力容量	500VA/300W
形状	据置型(横置き、縦置き)
質量	約6kg
使用環境条件	温度:0~40℃ 湿度:25~85%(結露しないこと)
バックアップ時間	約5分(当社システムで使用の場合)

NFXV-DM-PC

電源電圧	DC36V(制御装置から供給)または DC24V(電源アダプターから供給)
消費電流	待受時200mA 最大300mA
通話方式	同時通話/拡声交互通話
通話出力	受話器式:送話レベル...60mV, 受話レベル...30mV 拡声式:送話レベル...60mV, 受話レベル...160mV
タッチパネル	5.7型TFTカラー液晶パネル
形状	卓上・壁取付両用型
材質	自己消火性樹脂
質量	約2.2kg