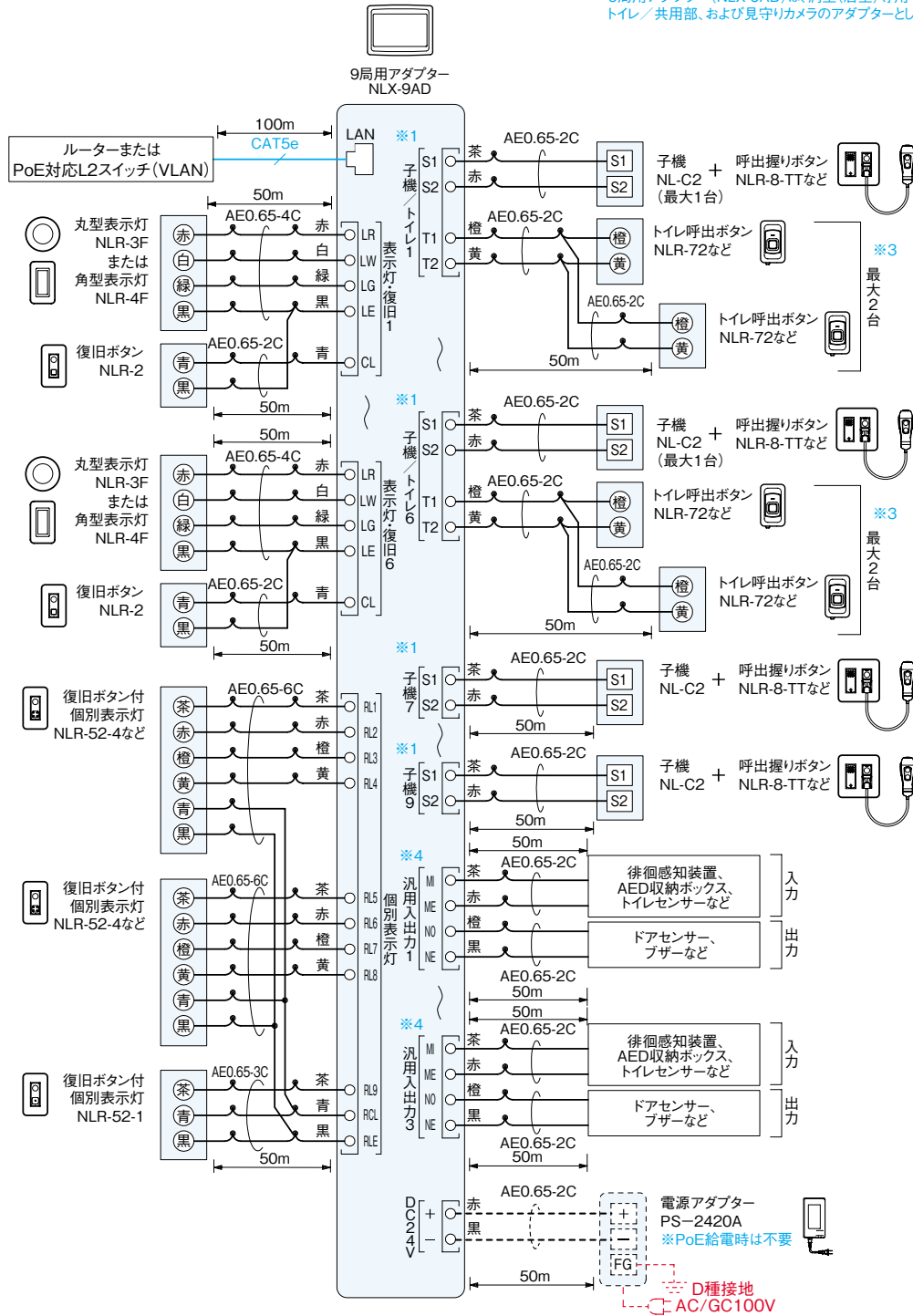
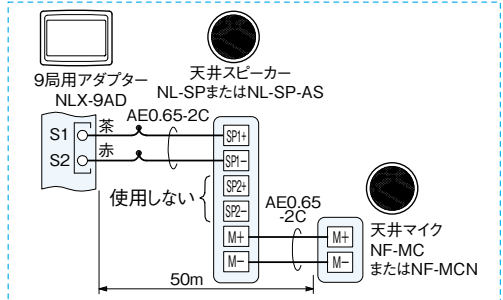


■9局用アダプター 病室(居室)アダプターとして使用する場合

9局用アダプター(NLX-9AD)は、病室(居室)専用です。  
トイレ/共用部、および見守りカメラのアダプターとしては使用できません。



天井スピーカー、天井マイクは子機系統に接続※2



- ※1. 子機1~6のS1・S2とT1・T2の全てに機器を接続させた場合、子機7~9への機器接続は不可。
- ※2. 天井スピーカーと天井マイクは1m以上離して設置すること。スピーカーとマイクの並列接続は不可。
- ※3. 個室(トイレ・バス付)×3以上、個室(トイレ付)×4以上で、各個室にトイレ呼出ボタンを接続する場合、トイレ呼出ボタンの並列接続は不可。

出力仕様	入力方式	無電圧メーク接点
	検出確定時間	自動信号のみ検出方式
	検出抵抗値	メーク時:700Ω以下 ブレーク時:3kΩ以上
入力仕様	端子短絡電流	10mA以下
	端子間電圧	DC5V以下(端子間解放時)
	負荷電圧	24V以下
	負荷電流	500mA以下
	オン抵抗	1.0Ω以下