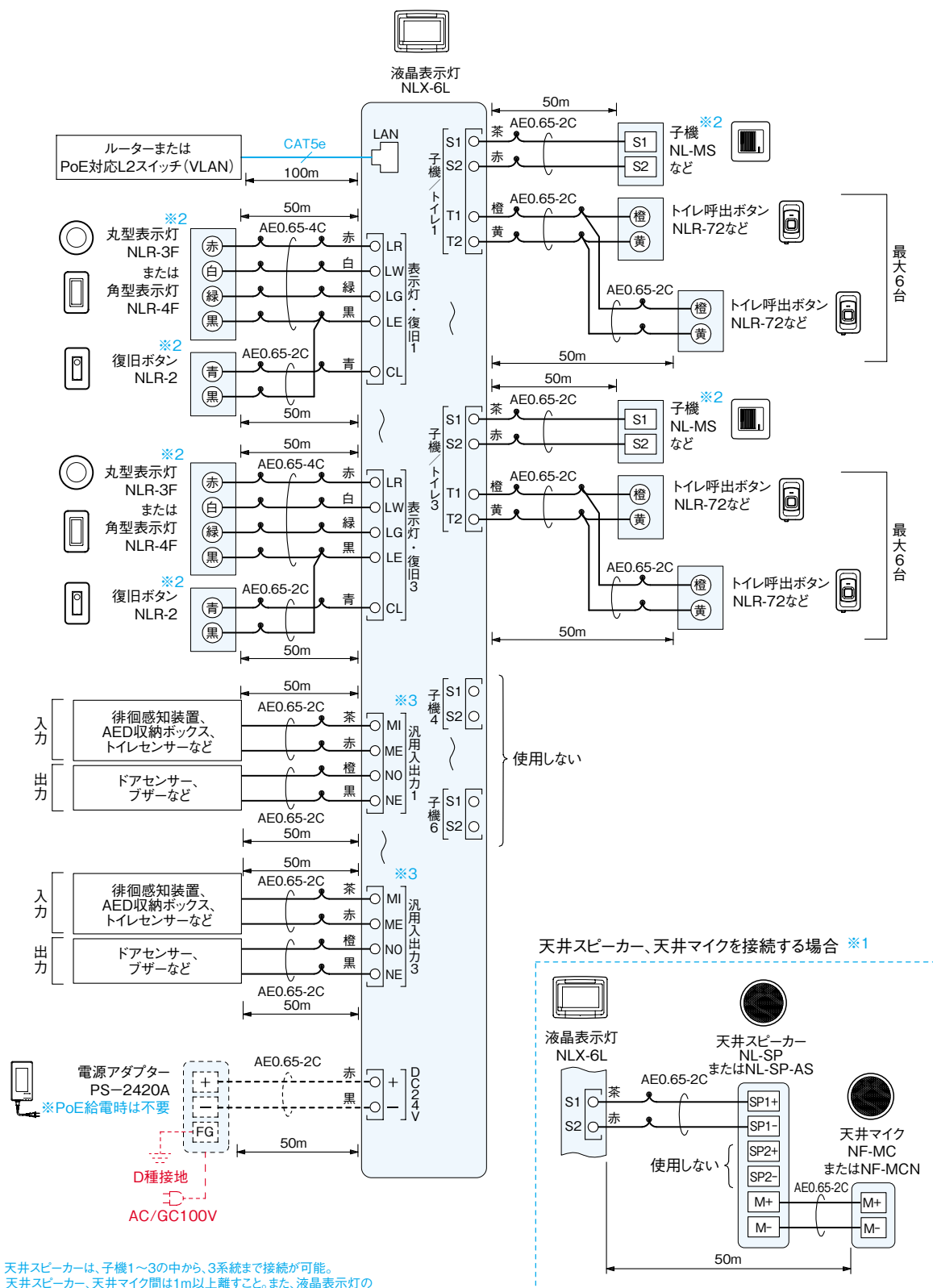


■液晶表示灯 トイレ/共用部アダプターとして使用する場合

同一の液晶表示灯で、トイレ/共用部と病室(居室)の共用はできません。



※1. 天井スピーカーは、子機1~3の中から、3系統まで接続が可能。
天井スピーカー、天井マイク間は1m以上離すこと。また、液晶表示灯の
コネクター(S1・S2)1つに対し、各々1台まで接続可能。

※2. 並列接続は不可。

※3.

出力仕様	負荷電圧	24V以下
	負荷電流	500mA以下
	オン抵抗	1.0Ω以下

入力仕様	入力方式	無電圧メーク接点
		自動信号のみ検出方式
	検出確定時間	100msec以上
	接点抵抗値	メーク時:700Ω以下 ブレーク時:3kΩ以上
	端子短絡電流	10mA以下
	端子間電圧	DC5V以下(端子間開放時)