

ワイヤレス呼出ボタン・マルチハートコール

ワイヤレス呼出ボタン



GOOD DESIGN

ワイヤレス呼出ボタンセット
NLS-8W (税別)
 ¥32,000 (税別)
 ●NLR-8WTとNLR-8WRのセット

抗菌仕様

GOOD DESIGN

ワイヤレス呼出ボタン送信機
NLR-8WT (税別)
 ¥15,000 (税別)
 ※呼出ボタンのみ(交換用)

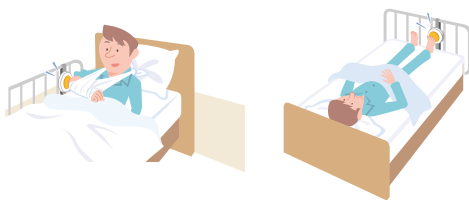


抗菌仕様

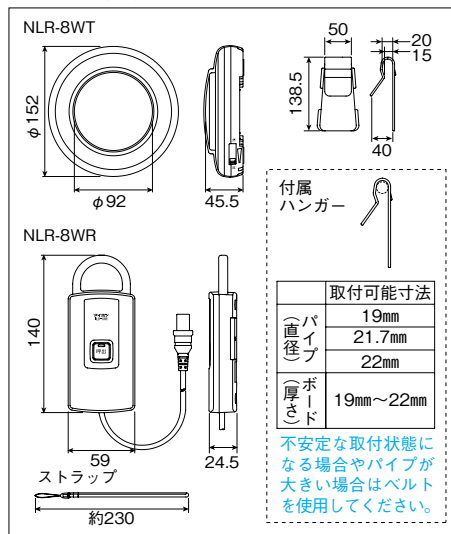
特長

転倒・転落のリスクを軽減

ひじで押したり、足で蹴って押すなど、押しやすい場所に設置できるので、コードを引っ掛けることによる転倒を減らせます。



■寸法図(mm)



■仕様

NLR-8WT(ワイヤレス呼出ボタン送信機)

電波検出距離	5m以下 (見通し距離)
押し圧	約6N ~ 約16N (0.6kgf ~ 1.6kgf)
周波数	315MHz (特定小電力)
変調方式	ASK方式
ペアリング登録数	1台(受信機):1台(送信機)
材質	本体: 自己消火性樹脂
質量	約270g (カバー含む)
付属品	カバー、シール

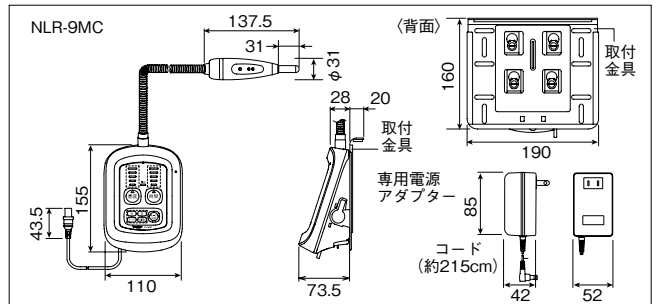
NLR-8WR(受信機)

電波検出距離	5m以下 (見通し距離)
周波数	315MHz (特定小電力)
変調方式	ASK方式
ペアリング登録数	1台(受信機):1台(送信機)
材質	本体: 自己消火性樹脂
付属品	ストラップ、ベルト、ハンガー、シール

電池がいない呼出ボタン

ワイヤレス呼出ボタン送信機は、ボタンを押す力で発電し呼出します(自己発電方式)。電池交換の心配がなく、安心です。

■寸法図(mm)



■仕様 NLR-9MC

電源電圧	DC12V (電源アダプターより供給)
材質	本体: 自己消火性樹脂
付属品	電源アダプター、取付金具、ベルト

マルチハートコール



抗菌仕様

マルチハートコール
NLR-9MC (税別)
 ¥45,000 (税別)

特長

1台で4つの呼出方法が選べます。

- 寝たままの状態、身体の一部を使って看護師さんに呼出ができます。
- センサー部は、常夜灯を内蔵しているので、夜間でもセンサーの位置がわかります。
- 市販品のセンサーを接続できるオプション入力(1系統)を装備。



息を吹きかける



手を近づける



声を出す



舌などを触れる