

# その他子機

## 呼出ボタン付き子機



呼出ボタン付き子機  
**NL-62** (税別) ¥20,000  
 ●復旧ボタン付  
 プレートは別途※2

## トイレ用子機



**抗菌仕様** **防まつ仕様**

トイレ呼出ボタン  
**NL-72** (税別) ¥8,200  
 ●復旧ボタン付  
 (復旧ボタンは脱着可能)



**抗菌仕様** **防まつ仕様**

トイレ呼出ボタン  
 (引きひも付)  
**NL-72H** (税別) ¥8,900  
 ●復旧ボタン付  
 (復旧ボタンは脱着可能)  
 ●ひも長 約55cm



子機  
**NL-MS** (税別) ¥18,000  
 プレートは別途※4

## オプション入力用コンセント・コード

●センサー(市販品)と接続する場合に使用します。



オプション入力コンセント  
**NLR-OP** (税別) ¥4,800  
 プレートは別途※1

※下記のコンセント、子機と組み合わせてご使用ください(1台のみ接続可能)。単独では使用できません。  
 対応機種: NLR-C2、NLR-CS2、NL-C2、NL-CS2、NL-62、NLR-62



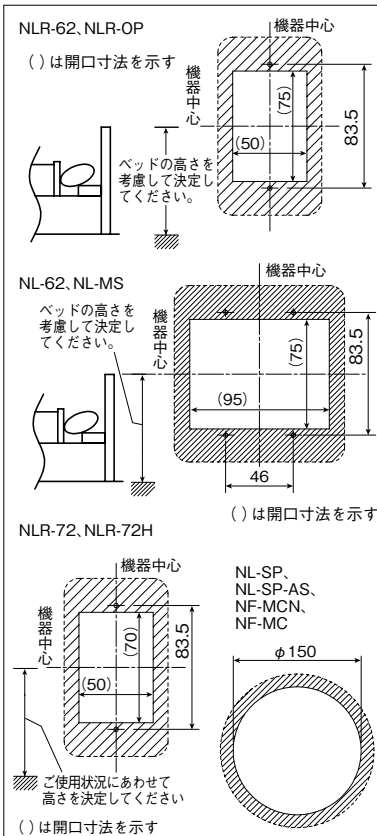
オプション入力コード  
**NLR-CA-OP** (税別) ¥8,500

※下記のコンセント、子機に対し1台のみ接続できます。  
 対応機種: NLR-C2、NLR-CS2、NL-C2、NL-CS2、NL-SB  
 ※ハンド型子機(NL-SB)に接続した場合、オプション入力コード(NLR-CA-OP)にもう1台ハンド型子機(NL-SB)を接続することはできません。

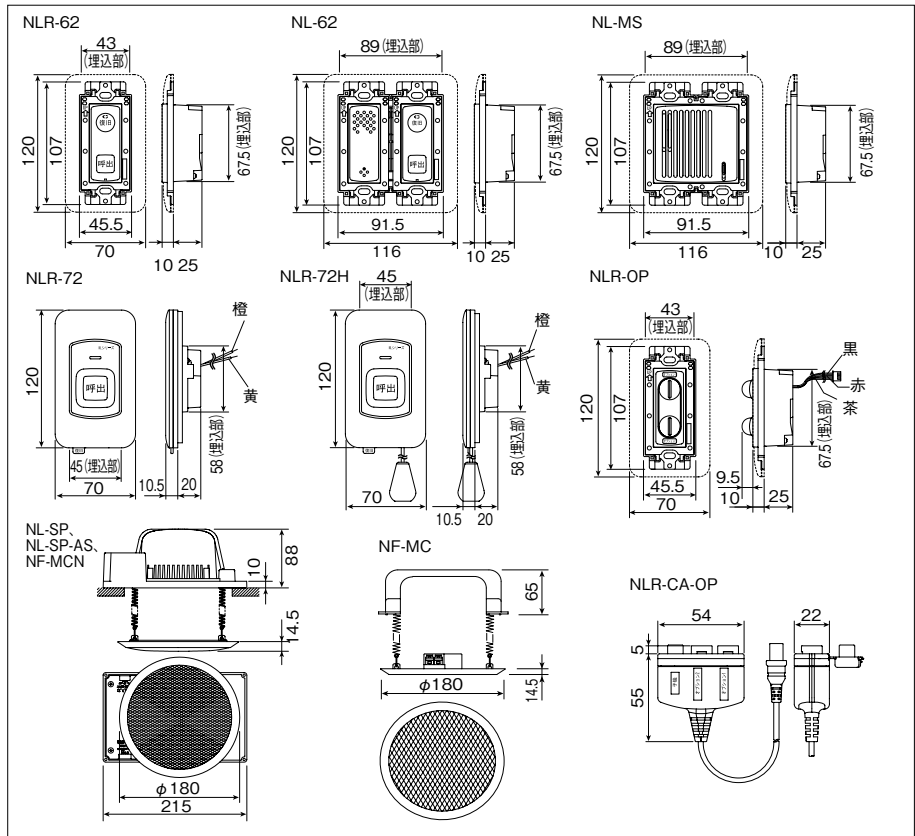
### NLR-OP、NLR-CA-OP 共通注意事項

※同一のコンセント、子機でオプション入力コンセント(NLR-OP)とオプション入力コード(NLR-CA-OP)の併用、複数台の接続はできません。  
 ※マルチハートコール(NLR-9MC)を接続した場合、オプション1入力はマルチハートコール側、もしくはオプション入力コード側のいずれか1箇所のみ有効となります。

### ■取付図(mm)



### ■寸法図(mm)



写真のプレートはパナソニック製 ※1: WTF7003W(市販品) ※2: WTF7006W(市販品) ※4: WTF7500W(市販品)