

PoE対応L2スイッチ



PoE対応L2スイッチ
FS909M-PS (税別)
 ¥109,800 (税別)
 ●8ポート
 ※アライドテレシス(株)製



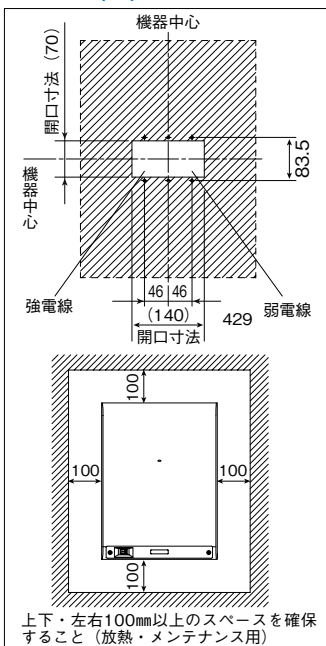
PoE対応L2スイッチ
FS926M-PS (税別)
 ¥206,800 (税別)
 ●24ポート
 ※アライドテレシス(株)製

UPS

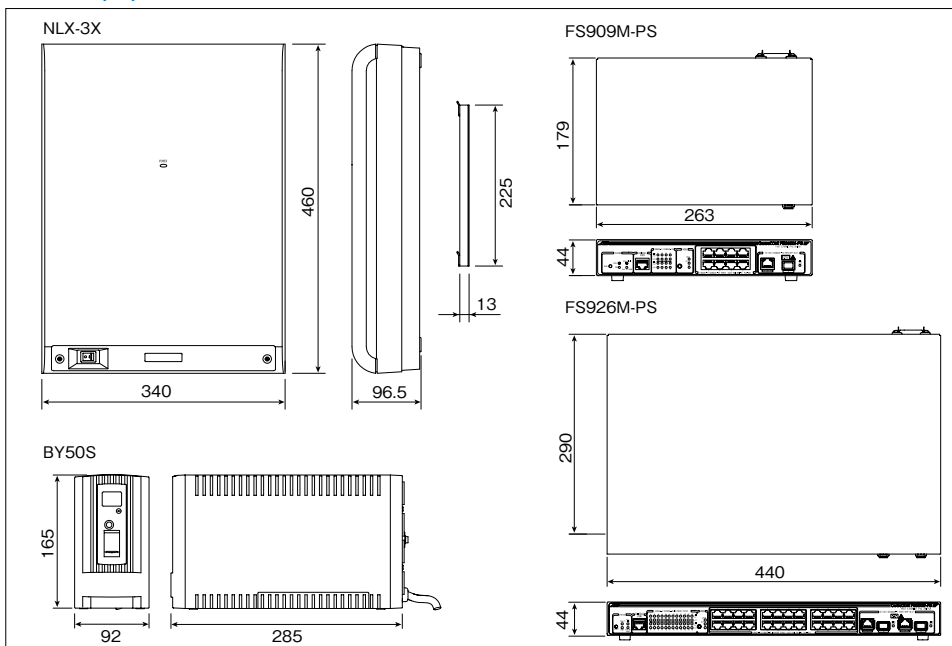


UPS
BY50S (税別)
 ¥23,800 (税別)
 ※オムロン(株)製

■取付図(mm)



■寸法図(mm)



■仕様

NLX-3X	
電源電圧	AC100V 50/60Hz
使用温度範囲	0~40℃
LAN出力	3系統
ハンディナース出力	4系統
放送出力	4系統
汎用出力	5系統
通路路数	24通路路 (PHS8通路路)
形状	壁取付型
材質	自己消火性樹脂
BY50S	
電源電圧	AC100V~120V 50/60Hz
最大出力容量	500VA/300W
形状	据置型 (横置き、縦置き)
質量	約4.5kg
使用環境条件	温度: 0~40℃、湿度: 25~85% (結露しないこと)

FS909M-PS、FS926M-PS	
準拠規格	IEEE802.3 10BASE-T、IEEE 802.3u 100BASE-TX、IEEE802.3ab 1000BASE-T、IEEE 802.3z 1000BASE-SX/LX、IEEE802.3ah 1000BASE-BX10、IEEE802.3af Power over Ethernet、IEEE 802.3x Flow Control、IEEE802.3ad Link Aggregation (Manual Configuration)、IEEE802.1D Spanning Tree (STP Compatible)、IEEE802.1Q VLAN Tagging、IEEE802.1X Port Based Network Access Control、IEEE802.1p Class of Service、priority protocol、IEEE802.1w Rapid Spanning Tree
通信速度	10Mbps/100Mbps/1000Mbps
ポート	10BASE-T/100BASE-TX (PoE-OUT,RJ-45コネクタ) ×8 (FS909M-PS)、×2 (FS926M-PS) オートネゴシエーション/MDI/MDI-X 自動認識 (オートネゴシエーション有効時) /MDI/MDI-X 手動切替 Full Duplex 固定/Half Duplex 固定

ポート	RS-232 (RJ-45コネクタ) ×1 コンソールポート接続用ケーブルは別途
使用ケーブル	PoE UTP カテゴリー5以上 (8線結線のストレートタイプ推奨) 10BASE-T UTP カテゴリー3以上 100BASE-TX UTP カテゴリー5以上 1000BASE-T UTP エンハンスト・カテゴリー5以上
定格入力電圧	AC100V~240V 50/60Hz ※付属の電源ケーブルはAC100V用
定格入力電流	1.1A (FS909M-PS)、3.3A (FS926M-PS)
消費電流	平均51W、最大90W (FS909M-PS) 平均130W、最大260W (FS926M-PS)
PoE	給電方式 オルタナティブA 最大給電可能電力 1ポートあたり15.4W/装置全体 56W (FS909M-PS)、168W (FS926M-PS)
使用環境条件	温度: 横置き時 0~50℃ 縦置き時 0~40℃ (FS909M-PS)、 横置き時 0~45℃ 縦置き時 0~40℃ (FS926M-PS) 湿度: 80%以下 (結露しないこと)
質量	1.8kg (FS909M-PS)、4.5kg (FS926M-PS)