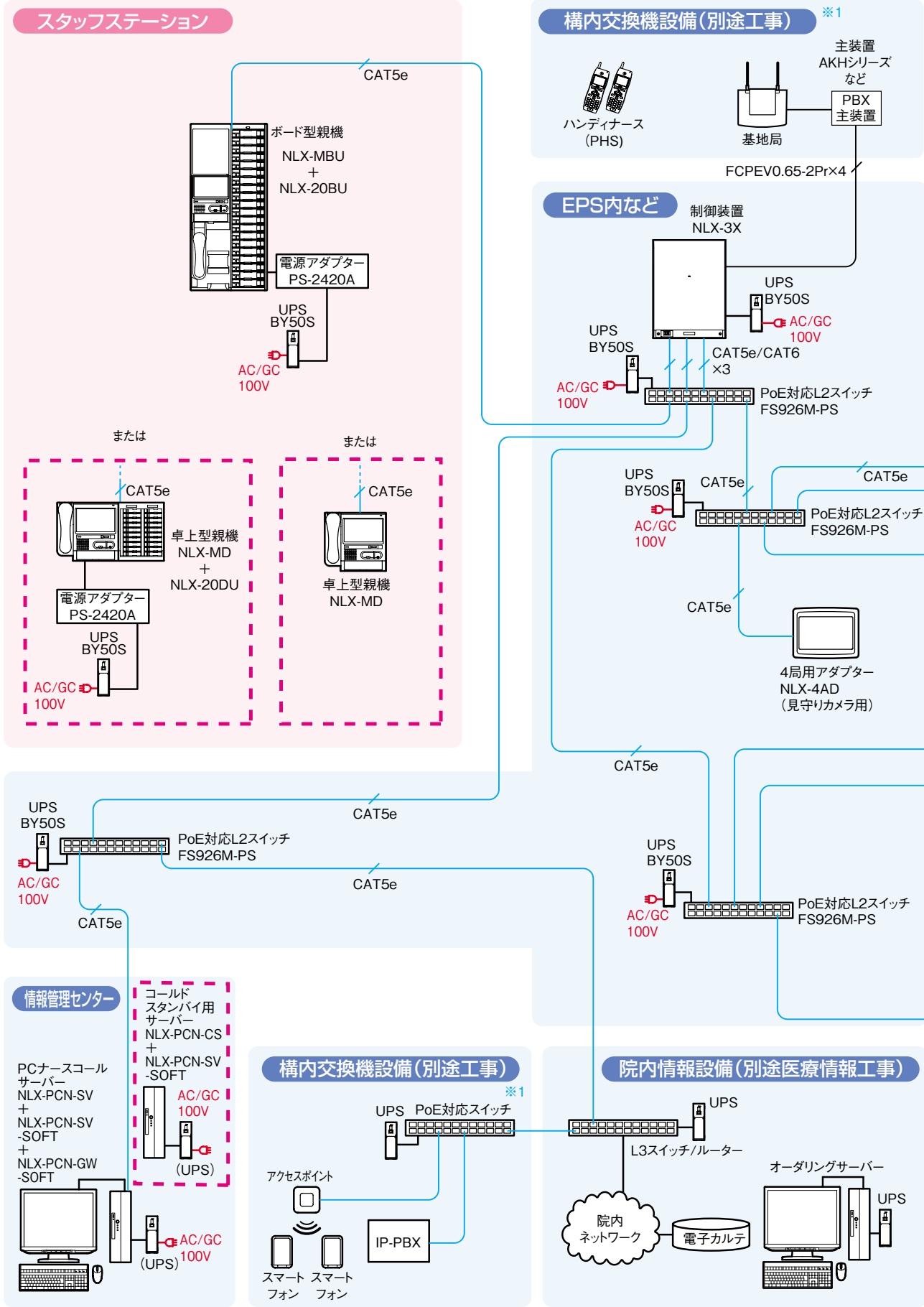


接続図例 (PCなし親機)



※1 ハンディナース (PHS) 連動とスマートフォン連動は、どちらかの設備を選択してください。併用はできません。