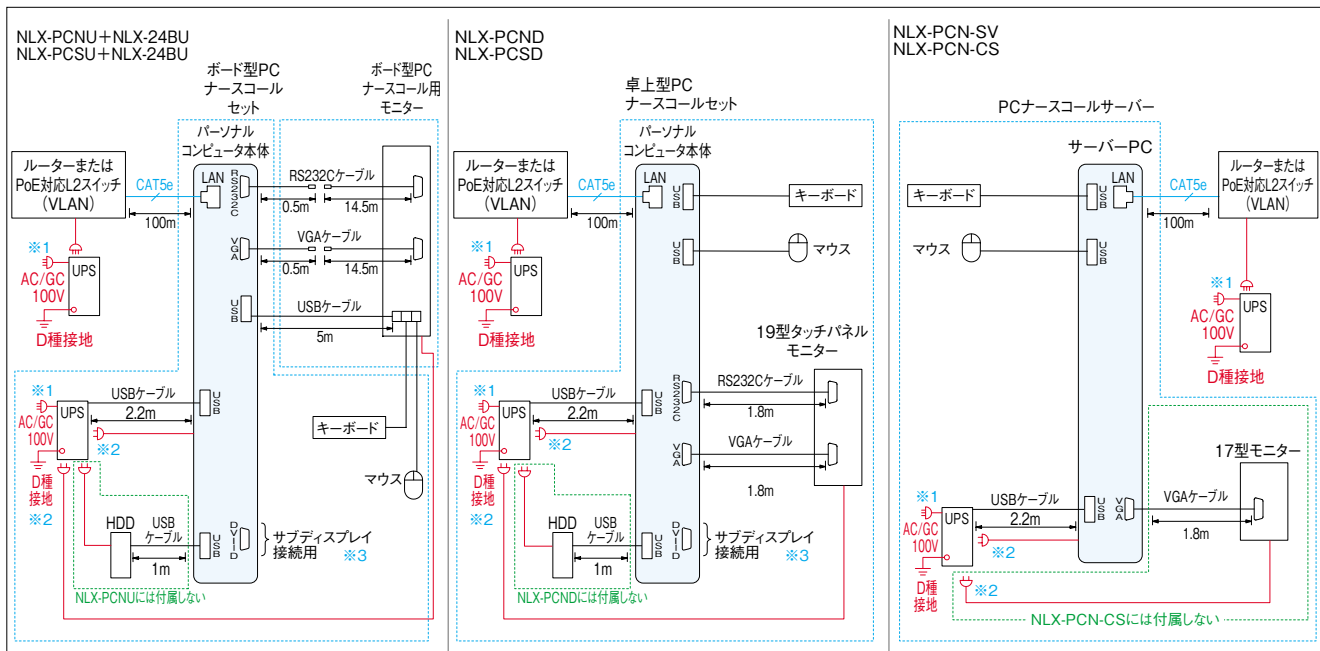


■接続図



- ※1. アース線接地端子付の2極3線式の出力コンセントに接続すること。
- 2極3線式の出力コンセントがない場合はアース付変換アダプターを装着し、2極に変換してからD種接地、または機器本体(同端子)よりD種接地すること。
- ※2. コンセントのアース線をUPSの接地端子に接続すること。
- ※3. サブディスプレイ用モニター(画面解像度 1920 × 1080)とDVI-D専用ケーブルは別途。

■仕様 NLX-MBU

電源電圧	DC24V (電源アダプターより供給) またはDC48V (PoE)
通話方式	電話型同時通話/自動交互通話/交互通話
タッチパネル	7型TFTカラー液晶パネル
形状	壁取付型
材質	自己消火性樹脂

NLX-24BU

電源電圧	AC100V 50/60Hz
形状	壁取付型
材質	パネル・操作部 自己消火性樹脂

NLX-PCNU, NLX-PCSU

●本体 (パーソナルコンピュータ)

電源電圧	AC100V 50/60Hz
CPU	Intel® Core® プロセッサ i3-2120 3.3GHz以上
OS	Windows® 7 Professional for Embedded System SP1 64bit 日本語版
USBポート	12 (最大使用必要数4)
形状	据置型
LAN	1000BASE-T/100BASE-TX/10BASE-T × 2
メモリー	2GB以上
ハードディスク	250GB以上
LANポート	2 (使用必要数1)
質量	約7.4kg
使用環境条件	温度: 10~35℃、湿度: 25~85% (結露しないこと)

●UPS

電源電圧	AC100V 50/60Hz
最大出力容量	500VA-300W
質量	約4.5kg
使用環境条件	温度: 0~40℃、湿度: 25~85% (結露しないこと)

NLX-MD

電源電圧	DC24V (電源アダプターより供給) またはDC48V (PoE)
通話方式	電話型同時通話/自動交互通話/交互通話
タッチパネル	7型TFTカラー液晶パネル
形状	据置 (卓上) ・壁取付両用型
材質	自己消火性樹脂

NLX-PCND, NLX-PCSD

●モニター

電源電圧	AC100V~240V 50/60Hz
モニター	19型TFT液晶タッチパネル
最大解像度	1280 × 1024
モニター調整角度	上: 90°、下: 5° (スタンド設置時)
使用環境条件	温度: 0~40℃、湿度: 20~80% (結露しないこと)
形状	据置型
質量	約8kg (スタンド設置時)

●本体 (パーソナルコンピュータ)

電源電圧	AC100V 50/60Hz
CPU	Intel® Core® プロセッサ i3-2120 3.3GHz以上
OS	Windows® 7 Professional for Embedded System SP1 64bit 日本語版
USBポート	12 (最大使用必要数4)
形状	据置型
LAN	1000BASE-T/100BASE-TX/10BASE-T × 2
メモリー	2GB以上
ハードディスク	250GB以上
LANポート	2 (使用必要数1)
質量	約7.4kg
使用環境条件	温度: 10~35℃、湿度: 25~85% (結露しないこと)

●UPS

電源電圧	AC100V 50/60Hz
最大出力容量	500VA-300W
質量	約4.5kg
使用環境条件	温度: 0~40℃、湿度: 25~85% (結露しないこと)

NLX-PCN-SV

●モニター

電源電圧	AC100V 50/60Hz
モニター	17型TFT液晶パネル
モニター調整角度	上: 30°、下: 5° (チルトスタンド時)
使用環境条件	温度: 5~35℃、湿度: 20~80% (結露しないこと)
形状	据置型
質量	約4.4kg (チルトスタンド時)

●本体 (パーソナルコンピュータ)

電源電圧	AC100/200V 50/60Hz
CPU	Intel® Xeon® プロセッサ E3-1220v3 3.10GHz以上
OS	Windows Server® 2012
USBポート	8 (使用必要数3)
形状	据置型
LAN	1000BASE-T/100BASE-TX/10BASE-T
メモリー	4GB以上
LANポート	3 (使用必要数1)
質量	約9kg
使用環境条件	温度: 10~40℃、湿度: 20~80% (結露しないこと)

●UPS

電源電圧	AC100V 50/60Hz
最大出力容量	800VA-500W
質量	約6.4kg
使用環境条件	温度: 0~40℃、湿度: 25~85% (結露しないこと)

NLX-PCN-CS

●本体 (パーソナルコンピュータ)

電源電圧	AC100/200V 50/60Hz
CPU	Intel® Xeon® プロセッサ E3-1220v3 3.10GHz以上
OS	Windows Server® 2012
USBポート	8 (使用必要数3)
形状	据置型
LAN	1000BASE-T/100BASE-TX/10BASE-T
メモリー	4GB以上
LANポート	3 (使用必要数1)
質量	約9kg
使用環境条件	温度: 10~40℃、湿度: 20~80% (結露しないこと)

●UPS

電源電圧	AC100V 50/60Hz
最大出力容量	800VA-500W
質量	約6.4kg
使用環境条件	温度: 0~40℃、湿度: 25~85% (結露しないこと)