

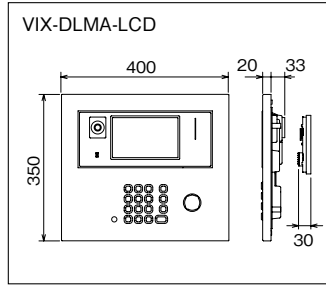
カメラ付集合玄関機



GOOD DESIGN 認定品

カメラ付集合玄関機 (シルバー)  
**VIX-DLMA-LCD** (受30日)  
 ¥550,000 (税別)  
 →P.124 参照

■寸法図 (mm)



■仕様 VIX-DLMA-LCD

電源電圧	DC24V (制御装置または電源アダプターから供給)
消費電流	待受時70mA 最大350mA
カメラ	カラーCCD
カメラ角度	-21°.0°.18°
カメラ画素数	25万画素
最低被写体照度	5ルクス
推奨被写体照度	100ルクス以上
形状	壁埋込型 (専用ボックス)
材質	アルミ
使用周囲温度	-10~60°C
防水性能	防まつ形 (JIS C 0920 IPX4 相当)

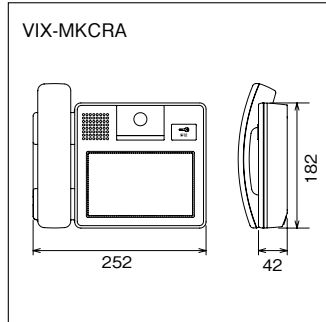
管理室親機



HGI 認定品  
 カメラ付管理室親機  
**VIX-MKCR** (受30日)  
 ¥350,000 (税別)

管理室親機  
**VIX-MKRA** (受30日)  
 ¥280,000 (税別)  
 →P.128 参照

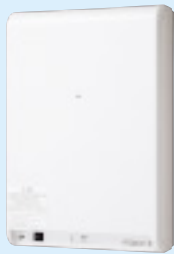
■寸法図 (mm)



■仕様 VIX-MKCR

電源電圧	DC24V (制御装置または電源アダプターから供給)
消費電流	待受時60mA、最大500mA
通話方式	電話型同時通話
カメラ	カラーCCD
カメラ画素数	25万画素
最低被写体照度	5ルクス
カメラ角度	0°.20°
警報音量	76dB以上 (前方50cm、ただし音声は除く)
形状	据置・壁取付両用型
材質	自己消火性樹脂

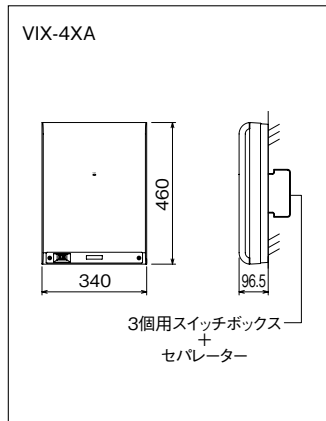
制御装置



制御装置  
**VIX-4XA** (受30日)  
 ¥700,000 (税別)  
 ●4系統  
 最大500住戸

制御装置  
**VIX-8XA** (受30日)  
 ¥1,300,000 (税別)  
 ●8系統  
 最大1000住戸  
 →P.132 参照

■寸法図 (mm)



■仕様 VIX-4XA

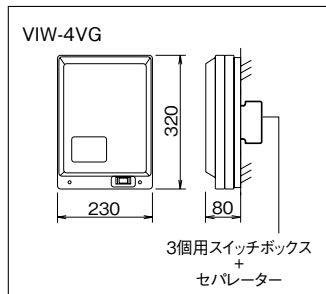
電源電圧	AC100V 50/60Hz
消費電力	待受時15W 最大42W
出力系統数	居室親機系統:4系統 集合玄関機系統:4系統 管理室親機系統:2系統
通話路・映像路数	居室親機系統:系統内2通話路・2映像路 集合玄関機系統:系統内1通話路・1映像路 管理室親機系統:系統内1通話路・1映像路
住戸親機数	最大500住戸 (1系統最大125住戸)
映像分配器	最大12台 (1系統最大3台)
カメラ付集合玄関機数	最大32台
エントランスカメラ数	最大32台 (カメラ付集合玄関機連動)
管理室親機数	最大4台 (カメラ付は最大2台)
形状	壁取付型
材質	自己消火性樹脂

映像増幅器



映像増幅器  
**VIW-4VG** (受30日)  
 ¥140,000 (税別)  
 →P.133 参照

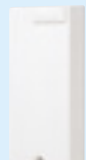
■寸法図 (mm)



■仕様 VIW-4VG

電源電圧	AC100V 50/60Hz
消費電力	待受時1.5W 最大3.5W
映像出力系統	4系統
映像路数	2映像路対応
形状	壁取付型
材質	自己消火性樹脂

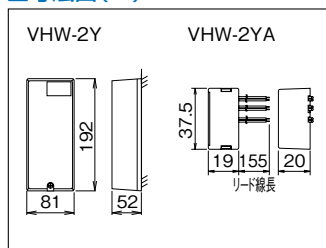
映像分配器



映像分配器  
**VHW-2Y**  
 ¥12,500 (税別)

小型映像分配器  
**VHW-2YA**  
 ¥7,700 (税別)  
 →P.133 参照

■寸法図 (mm)



■仕様

VHW-2Y	
適合ボックス	1個用スイッチボックス
形状	壁取付型
材質	自己消火性樹脂
備考	1映像路・2映像路共通
VHW-2YA	
材質	自己消火性樹脂
備考	1映像路用