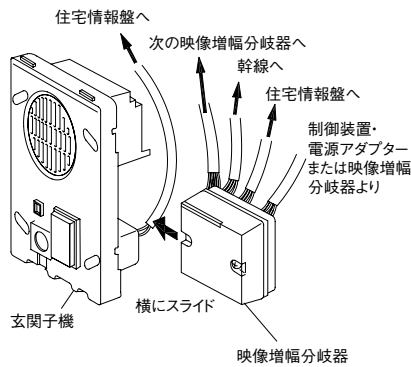


■取付図

VIWA-1U

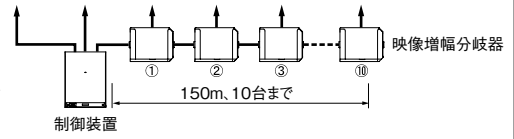


- 結露水の端子付着防止のため結線工事後、必ずターミナルカバーを装着のこと。

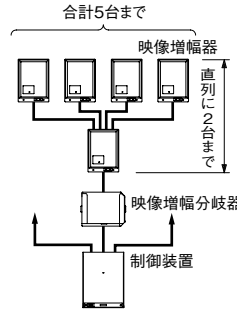
■設置上の注意

- 映像増幅分岐器を接続する場合、下記の条件にて使用すること。

- ・各居室親機系統10台まで
- ・制御装置または映像増幅分岐器に接続すること。
- ・制御装置から最遠映像増幅分岐器まで150m以下とすること。

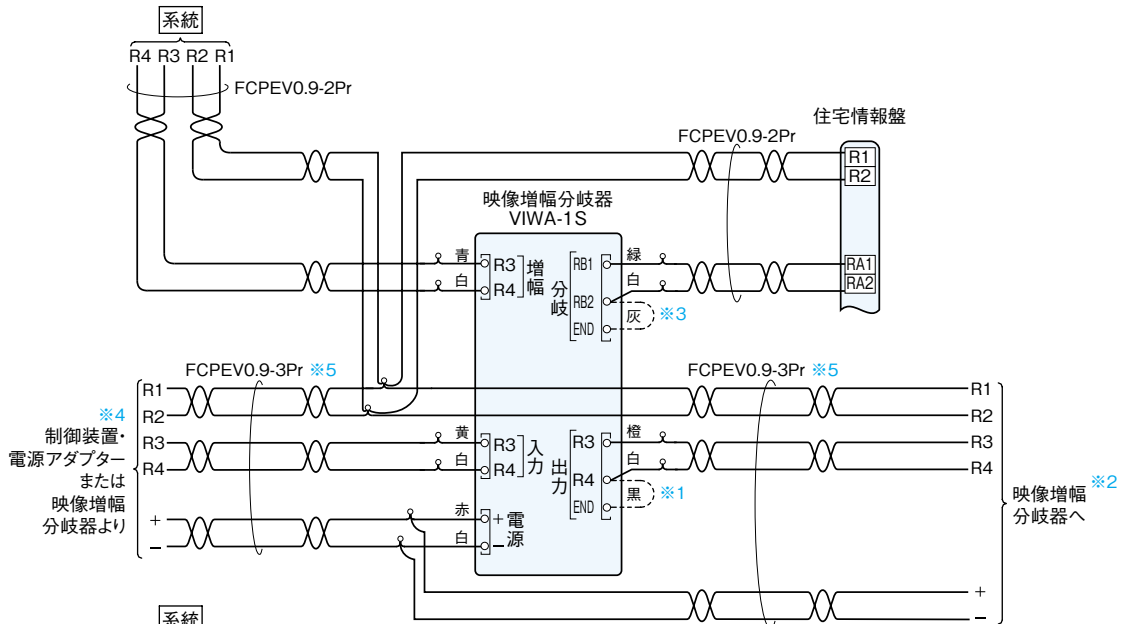


- 映像増幅器を映像増幅分岐器の先に接続する場合は、直列2台とする。

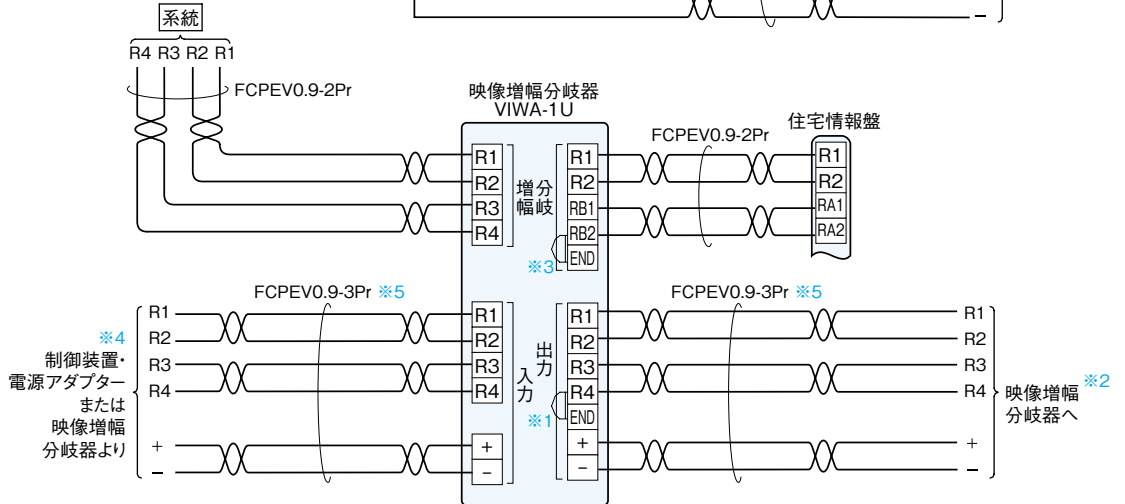


■接続図

VIWA-1S



VIWA-1U



- ※1. 最終端の映像増幅分岐器は終端設定(ショート)が必要。
- ※2. 最遠映像増幅分岐器まで150m。
- ※3. 住宅情報盤を接続しない場合は終端設定(ショート)が必要。
- ※4. 1系統あたり電源アダプター(PS-2410A)が1台必要。
- ※5. FCPEV0.9-2Pr (R1, R2, R3, R4.) + AE0.9-2C (+, -) でも可能。