

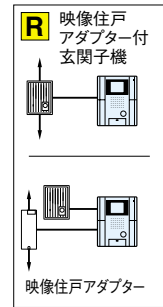
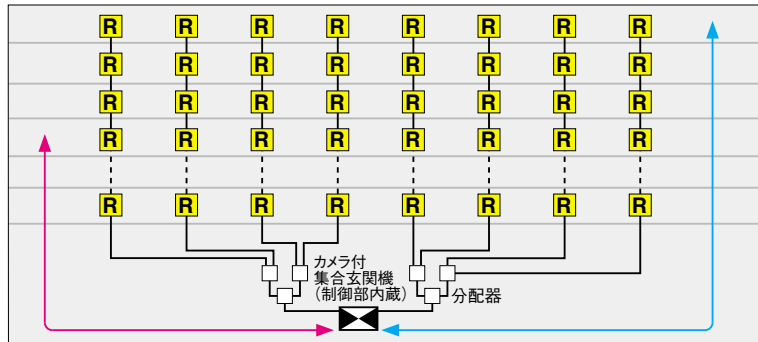
映像系統のご設計にあたって

モニター付システム

●下記条件に合うように映像分配器を設置し、映像系統を決めてください。

※映像分配器を使用しない場合も条件1と2に合うようにしてください。

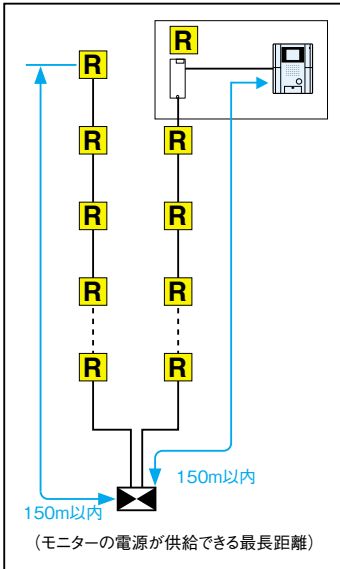
システム映像系統図例



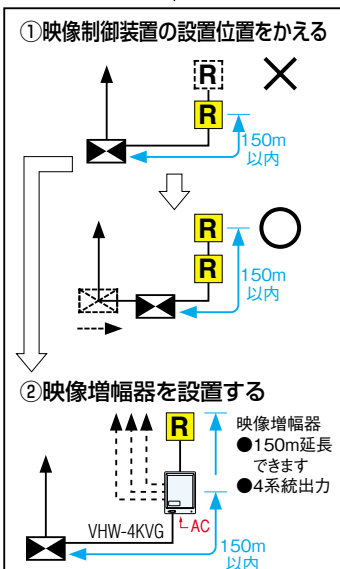
40.0dB以内
条件2.カメラ付集合玄関機(制御部内蔵)からの居室への映像信号出力損失

150m以内
条件1.カメラ付集合玄関機(制御部内蔵)から最遠モニターまでの距離

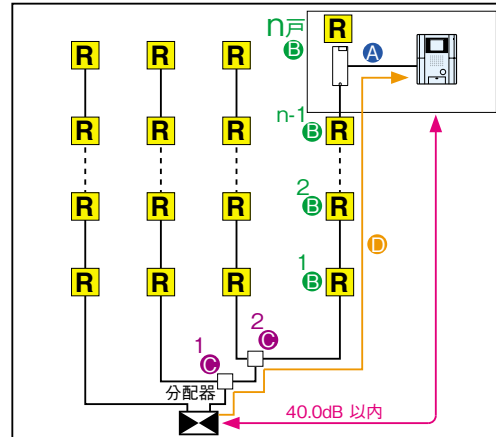
条件1 最遠モニター距離は150mまで



150mを超える場合



条件2 映像信号出力損失は40.0dB以内です



出力損失の計算の仕方

A 居室損失	16.0dB ×
B 映像住戸アダプター損失	0.5dB × n戸
(n戸…系統接続戸数)	
C 分配器損失	4.5dB × n台
D 線路損失	0.15dB × 〇m

40.0dB ≥ 合計 [] dB

$$16.0 + 0.5 \times \text{〇戸} + 4.5 \times \text{〇台} + 0.15 \times \text{〇m}$$

●系統あたり14住戸・分配器1台・距離70mの場合
 $16.0 + 0.5 \times 14戸 + 4.5 \times 1台 + 0.15 \times 70m = 38.0 < 40.0\text{dB}$

ご注意

- 最遠モニター距離が150m以内でも、分配器と映像住戸アダプターの出力損失により、映像信号出力損失が40.0dB以上になる場合があります。
- ケーブルの損失は15dB/100m(0.15dB/m)ですが、途中でジョイントした場合はジョイント1カ所あたり約1dBの損失が加わりますのでご注意ください。
- 映像分配器は、VH-2Y/A ¥7,700(税別)をご使用ください。
- 映像増幅器は、VHW-4KVG ¥243,000(税別)をご使用ください。

※映像住戸アダプター損失は機種により異なります。下記にしたがってください。
 VHX-1AV : 1.0dB
 VHX-1AVU : 0.5dB
 VHX-DV : 0.5dB

40.0dBを超える場合

