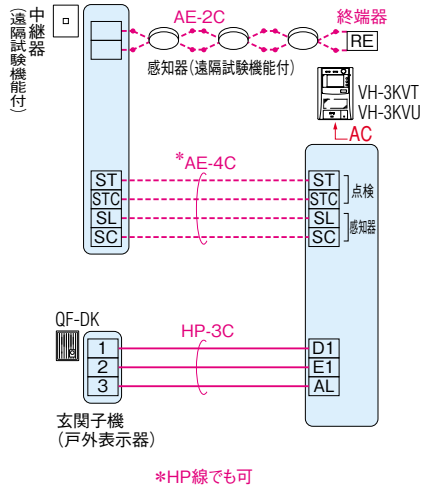


接続図

■自火報設備接続図例

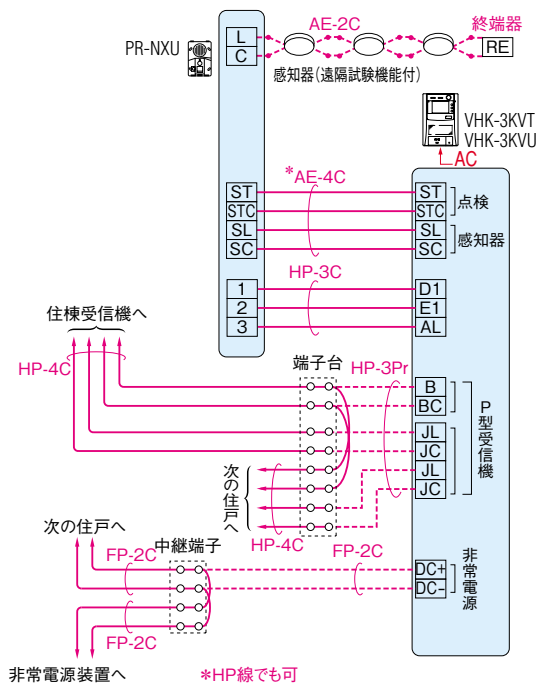
住戸用自火報設備
(中継器別設置型の)
接続図例

住戸用
自火報設備対応

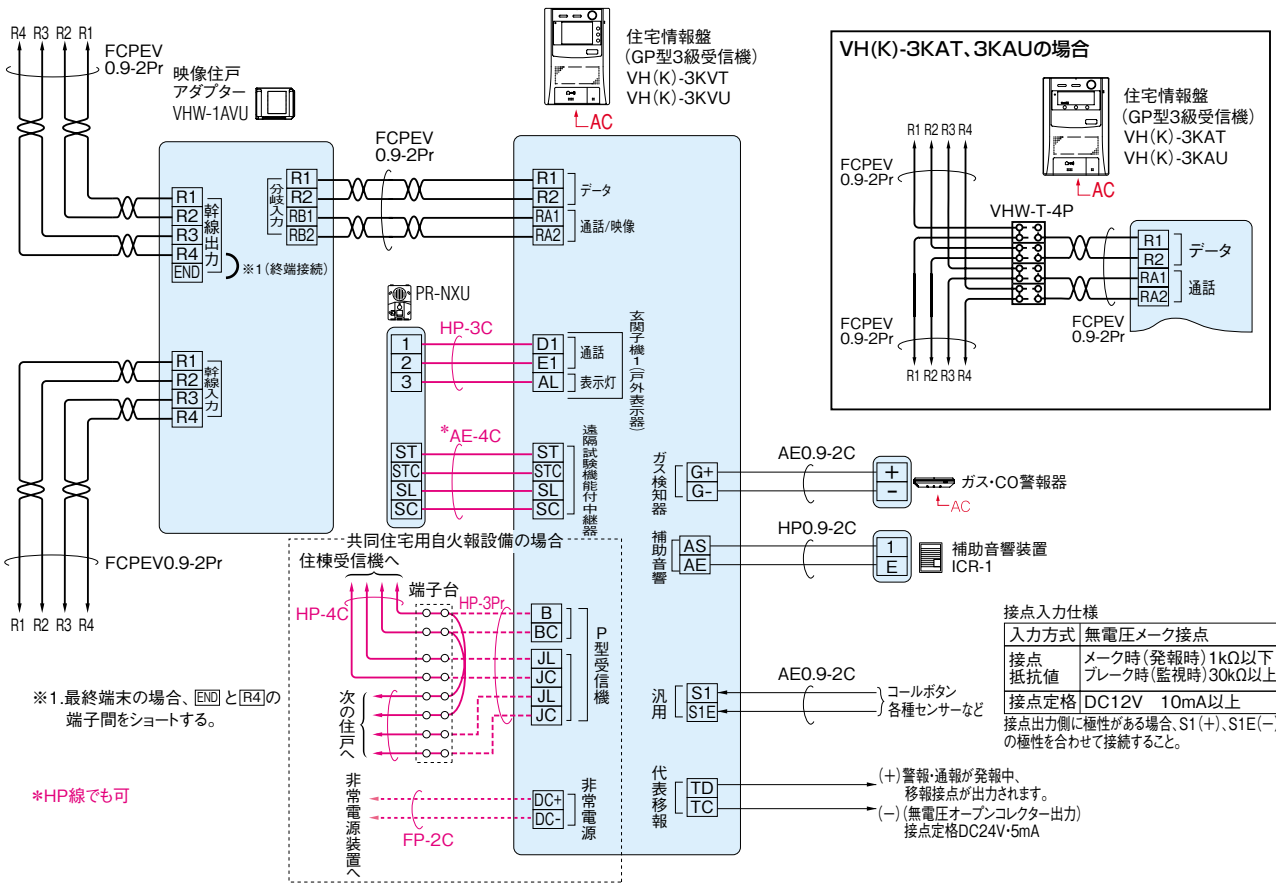


共同住宅用自火報設備
(中継器内蔵型の)
接続図例

共同住宅用
自火報設備対応



■住戸玄関・幹線接続図例 (自火報設備の系統は省略)



接点入力仕様	
入力方式	無電圧メーク接点
接点抵抗値	メーク時(発報時)1kΩ以下 ブレーク時(監視時)30kΩ以上
接点定格	DC12V 10mA以上
接点出力側に極性がある場合、S1(+), S1E(-)の極性を合わせて接続すること。	