

住宅情報盤関連機器

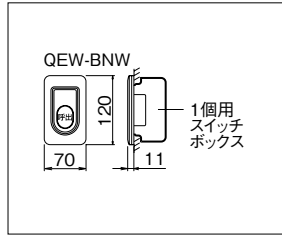
コールボタン



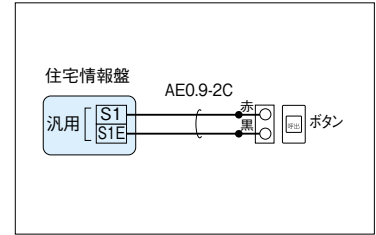
非自己保持式
コールボタン・ノンロック式
QEW-BNW
¥6,500(税別)

●トイレ、浴室、
部屋などに設
置し、住宅情
報盤を呼び出
します。

■寸法図(mm)



■接続図



非常通報用ボタン



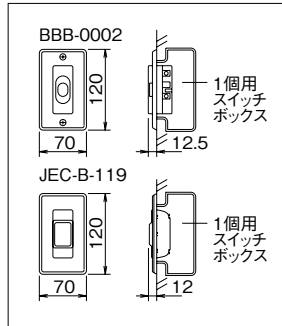
非常ボタン
BBB-0002(市販品)
※ホーチキ(株)製



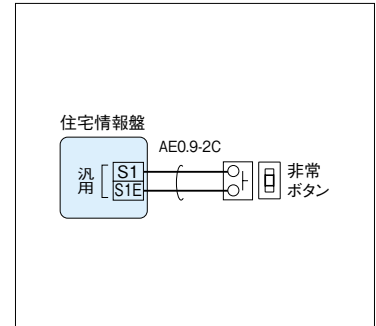
非常ボタン(プレート別)
JEC-B-119(市販品)
※神保電器(株)製

●緊急時にボタ
ン押し、非常
事態を住宅情
報盤へ知らせ
ます。
※住宅情報盤で
の表示は「コ
ール」となります。

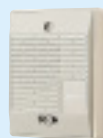
■寸法図(mm)



■接続図



補助音響装置



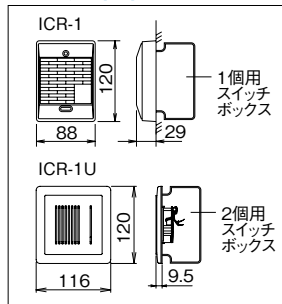
補助音響装置
ICR-1
¥1,800(税別)



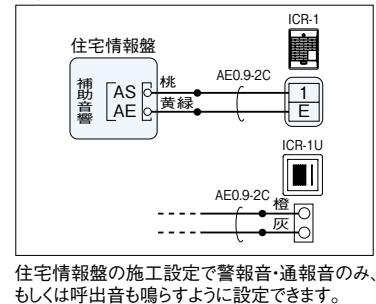
補助音響装置
ICR-1U(30音)
¥9,800(税別)

●セキュリティ警
報音が鳴りま
す。他の部屋
へ異常を知ら
せることができ
ます。

■寸法図(mm)



■接続図



住宅情報盤の施工設定で警報音・通報音のみ、もしくは呼出音も鳴らすように設定できます。

遠隔試験機能付感知器

定温式



定温式スポット型感知器
ADFP-TW65RLV(オーダー)
¥13,000(税別)
●遠隔試験機能付・防水型
※ホーチキ(株)製対応

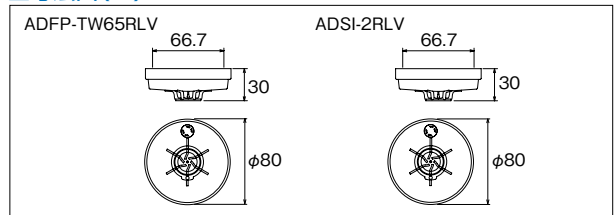
差動式



差動式スポット型感知器
ADSI-2RLV(オーダー)
¥10,600(税別)
●遠隔試験機能付
※ホーチキ(株)製対応

※この感知器は熱を感知して動作するものです。火災を防止する装置ではありません。

■寸法図(mm)



■仕様 (ADFP-TW65RLV)

種別	定温式スポット型感知器 (試験機能付)
型式	特種(12V、20mA) 防水型
型式番号	感第14~31号

(ADSI-2RLV)

種別	差動式スポット型感知器 (試験機能付)
型式	2種(12V、20mA)
型式番号	感第14~30号
備考	感知器とベースのセット

ガス・CO警報器



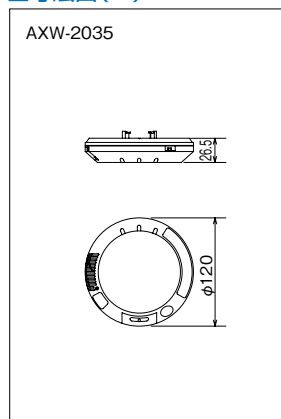
ガス・CO警報器
AXW-2035
¥12,000(税別)
●不完全燃焼警報機能付
●取付ベース¥700必要



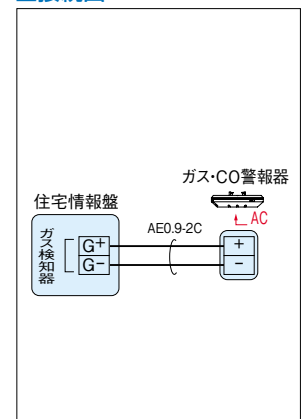
取付ベース
トリツケベースA
¥700(税別)
※パナソニック(株)製

●ガス漏れを感知
し、知らせます。ガ
スの濃度が一定
以上になると、本
体より警報が鳴
りだし、外部へ移
報します。

■寸法図(mm)



■接続図



※この警報器はガス漏れを感知して動作するものです。
ガス漏れを防止する装置ではありません。