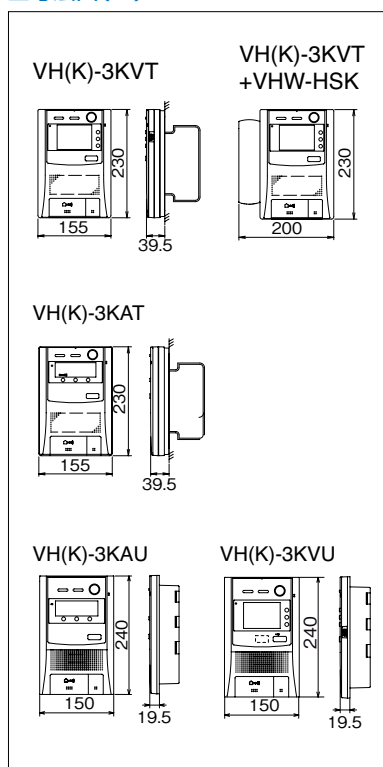


■セキュリティ機能一覧

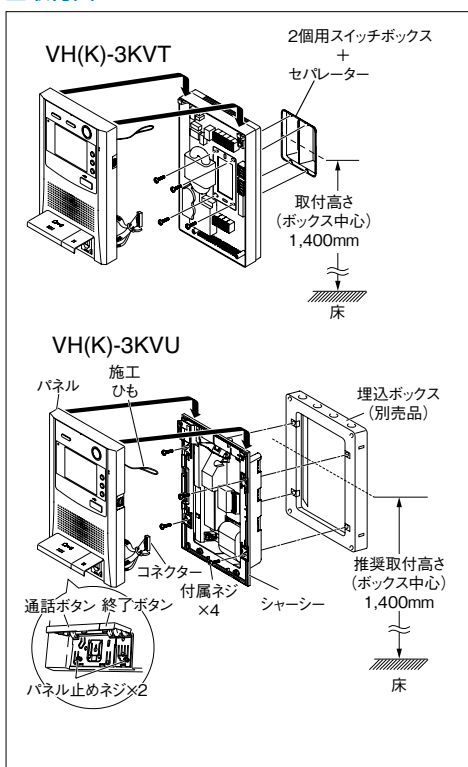
セキュリティ機能	表示		音声警報音+音声メッセージ	動作		管理室親機	起動
	モニター付住宅情報盤	モニターなし住宅情報盤		補助音響装置	玄関子機 音 表示		
感知器作動 (共同住宅用のみ)			フィンフォンフィン…「火災感知器が作動シマシタ。確認シテクダサイ。」	音声警報音	— 点滅	—	火災感知器
火災発生			フィンフォンフィン…「火事デス。火事デス。火災が発生シマシタ。安全ヲ確認シテ避難シテクダサイ。」(2回) ヒュイン ヒュイン ヒュイン(3回)	◇	音声警報音 ◇	ピポピポ「〇〇号室デ火事デス。」	
近隣火災 (共同住宅用のみ)			フィンフォンフィン…「火事デス。火事デス。コノ近所デ火災ガ発生シマシタ。安全ヲ確認シテ避難シテクダサイ。」(2回) ヒュイン ヒュイン ヒュイン(3回)	◇	— —	—	住棟受信機 火災信号
火災障害			ビー「配線ヲ確認シテクダサイ。」	◇	点滅	ビー「〇〇号室ノ配線ヲ確認シテクダサイ。」	火災感知器 断線など
ガス漏れ ※1			ピッピッピッピッ「ガス漏レデス。」	◇	音声警報音 ◇	ピッピッピ「〇〇号室デガス漏レデス。」	ガス・CO警報器
換気(COガス)			ピポピポ「窓ヲ開ケテ換気ヲシテクダサイ。」	◇	◇ ※2 ◇ ※2	ポッポポッ「〇〇号室ノ空気が汚レテ危険デス。」	
ガス障害			ビー「配線ヲ確認シテクダサイ。」	◇	◇ ※2 ◇ ※2	ビー「〇〇号室ノ配線ヲ確認シテクダサイ。」	警報器断線など
非常通報		(非常ボタン 赤点滅)	ウーウーウー「緊急事態発生。」	◇	◇ ◇	ウーウーウー「〇〇号室デ緊急事態発生。」	非常ボタン
汎用コール (選別) (緊急)汎用コール			ブルブルブル ブルブルブル	◇ ◇	— 音声警報音 ※5 点滅 ※5	ブルブルブル「〇〇号室デ異常ヲ検出シマシタ。」※6	コールボタンなど
緊急地震速報(予報) ※7			緊急地震速報受信機の通報音	通報音 ※3	— —	—	緊急地震速報 受信機

※1:45秒後に鳴動開始。 ※2:30秒後に鳴動開始。 ※3:施工時の設定による鳴動の有無設定。 ※4:住宅情報盤のみ火災/ガス表示灯も点滅する。(ただし障害時は点灯)
 ※5:設定により30秒の遅延可能。 ※6:各警報音管理室受信はDASHWISM用制御装置(VHXW-3X「」、VHXW-6X「」など)の受注品で対応します。
 ※7:DASHWISM用制御装置と組み合わせた場合のみ。▶P.216 参照

■寸法図(mm)



■取付図



■仕様

VH(K)-3KV T	
電源電圧	AC100V 50/60Hz
通話方式	拡声自動交互通話
モニター	3.5型TFTカラー液晶モニター
形状	壁取付型2個用スイッチボックス
材質	自己消火性樹脂
VH(K)-3KAT	
電源電圧	AC100V 50/60Hz
通話方式	拡声自動交互通話
形状	壁取付型2個用スイッチボックス
材質	自己消火性樹脂
VHW-HSK	
通話方式	電話型・同時通話
材質	自己消火性樹脂
VH(K)-3KAU	
電源電圧	AC100V 50/60Hz
通話方式	拡声自動交互通話
形状	壁埋込型
材質	自己消火性樹脂
VH(K)-3KVU	
電源電圧	AC100V 50/60Hz
通話方式	拡声自動交互通話
モニター	3.5型TFTカラー液晶モニター
形状	壁埋込型
材質	自己消火性樹脂