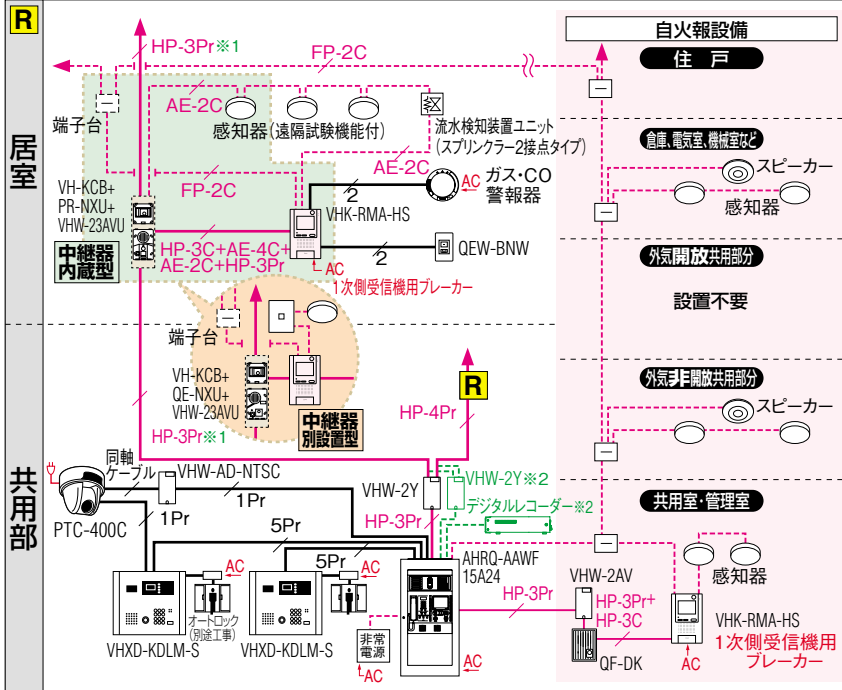
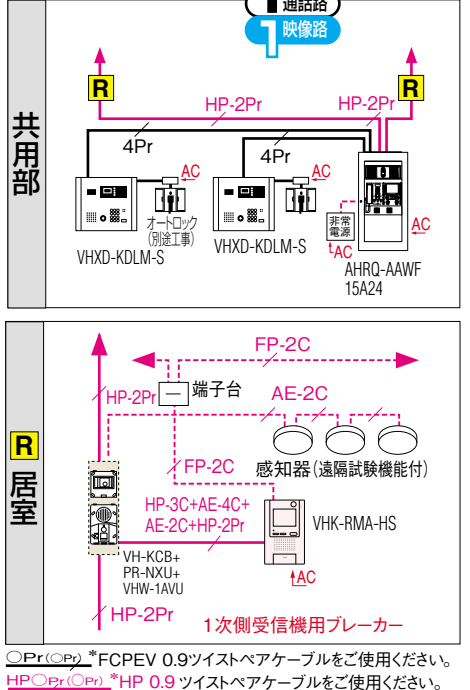


接続図

2 映像路系統図例



1 映像路系統図例

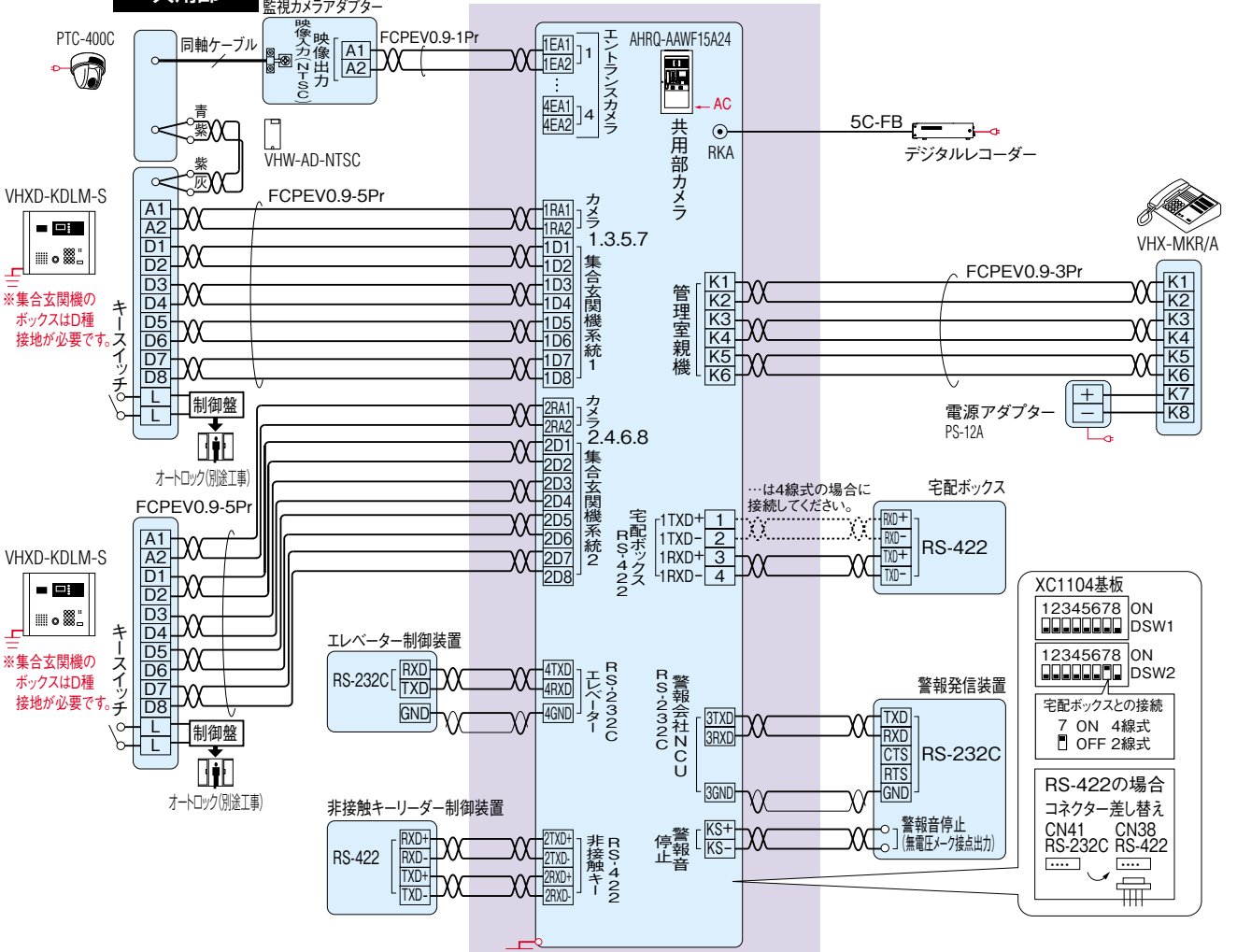


※1: 監視カメラシステム運動時4Prとなります。 ※2: 監視カメラシステム運動時必要です。

○Pr(○Pr)*FCPEV 0.9ツイストペアケーブルをご使用ください。
HP○Pr(○Pr)*HP 0.9ツイストペアケーブルをご使用ください。

6

接続図例



○Pr(○Pr)*FCPEV 0.9ツイストペアケーブルをご使用ください。

※3台目以降の集合玄関機には、各々に電源アダプター-PS-12Aが必要です。管理室親機には、各々に電源アダプター-PS-12Aが必要です。