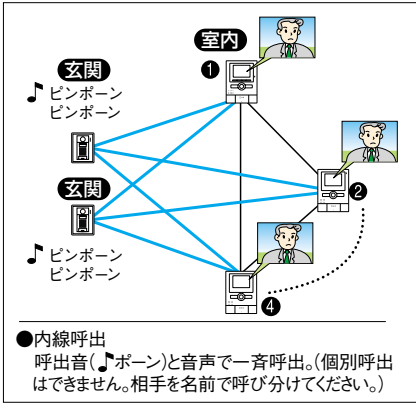
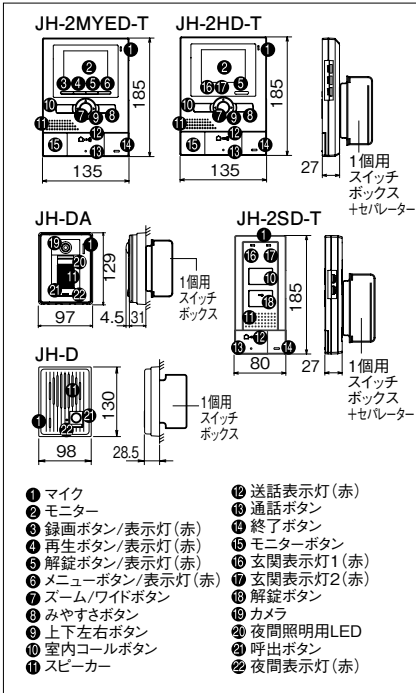


■通話網

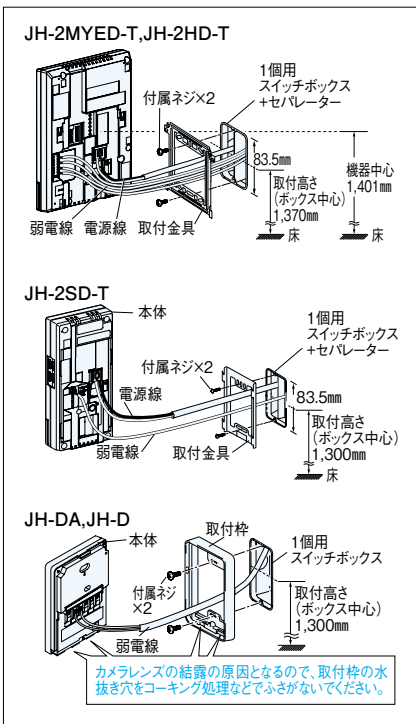
—映像・通話— 通話



■各部の名称・寸法図(mm)



■取付図



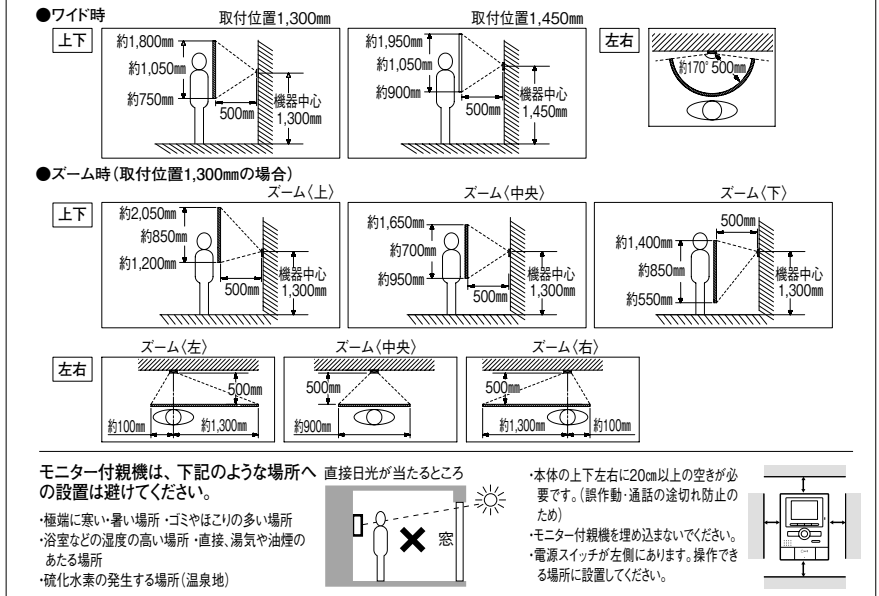
■取付上のご注意

カメラ付玄関機に内蔵されているカメラの性質上、外部の光や周囲環境により映り具合に影響を与えることがありますので、下記のような設置は避けてください。
 背景に空が映るマンションなど 人物の背面が白いところ 直接日光や強い光が当たるところ
 の階上にある玄関 白壁 窓

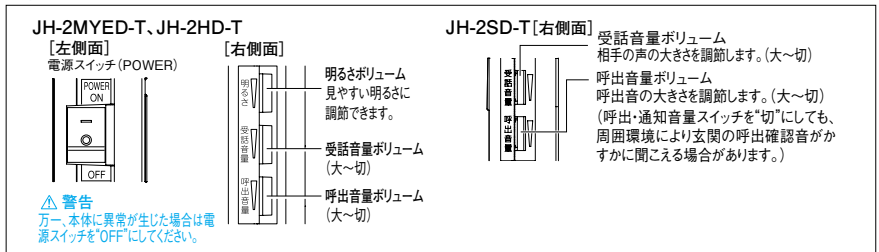
夜間の映りをさらによくするため、玄関灯などの設置をおすすめします。
 玄関灯 門灯

●極端に寒い・暑い場所 ●ゴミやほりの多い場所 ●浴室などの湿度の高い場所 ●直接、湯気や油煙のある場所 ●硫化水素の発生する場所(温泉地)

※内部照明以外に最低5ルクス以上の照度が必要です。



■設定



■仕様

| | |
|----------|---|
| 電源電圧 | AC100V 50/60Hz |
| 消費電力 | 最大9.4W 待受3.4W |
| 呼出音 | 呼出音①:ピンボーン、ピンボーン 呼出音②:ピンボーンパン、ピンボーンパン、ピンボーンパン、ピンボーンパン 呼出音③:ピンボーンピンボーン、ピンボーンピンボーン 呼出音④:ピンボーンパン 呼出音⑤:ピンボーン 室内間 :ボーン、音声直接 |
| 通話方式 | 拡声自動交互通話/プレストーク通話 |
| 移籍接点入力 | 1回路(無電圧マークまたはブレーク接点) |
| 移籍接点通知音 | ポロポロ音 |
| 録画件数 | 最大40件 |
| 録画保存件数 | 最大10件 |
| モニター | 3.5型TFTカラー液晶 |
| 通達距離 | 玄関機—モニター付親機: …0.9~1.2mm線を使用して100mまで …0.65mm線を使用して50mまで モニター付親機—最遠増設親機: …0.9~1.2mm線を使用して100mまで …0.65mm線を使用して50mまで |
| インターネット | 5台(宅内・宅外の合計) |
| 有線LAN IF | イーサネット(10BASE-T, 100BASE-TX) |
| 無線LAN IF | 無線LAN(IEEE802.11b/g/n) |
| 画像フォーマット | JPEG静止画 |
| 画像解像度 | QVGA(320x240) |
| 使用周囲温度 | 0~40℃ |
| 材質 | 本体:自己消火性樹脂 パネル部:難燃性樹脂 |
| 質量 | 約480g |

| | |
|--------|-----------------------|
| 電源電圧 | AC100V 50/60Hz |
| 消費電力 | 最大4.3W 待受1.0W |
| モニター | 3.5型TFTカラー液晶 |
| 通話方式 | 拡声自動交互通話/プレストーク通話 |
| 使用周囲温度 | 0~40℃ |
| 材質 | 本体:自己消火性樹脂 パネル部:難燃性樹脂 |
| 質量 | 約430g |

| | |
|------|-------------------|
| 電源電圧 | AC100V 50/60Hz |
| 消費電力 | 最大3.2W 待受1.0W |
| 通話方式 | 拡声自動交互通話/プレストーク通話 |

| | |
|---------|-----------------|
| 電源電圧 | モニター付親機から供給 |
| 撮像素子 | 1/4型カラーCMOS |
| 最低録写体照度 | カメラ前方50cmにて5ルクス |
| 通話方式 | 拡声自動交互通話 |
| 使用周囲温度 | -10~60℃ |
| 材質 | 自己消火性樹脂 |
| 質量 | 約190g |

| | |
|--------|-------------|
| 電源電圧 | モニター付親機から供給 |
| 通話方式 | 拡声自動交互通話 |
| 使用周囲温度 | -10~60℃ |
| 材質 | 自己消火性樹脂 |
| 質量 | 約200g |