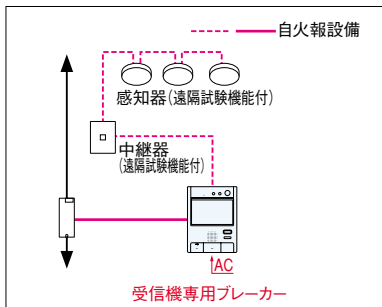


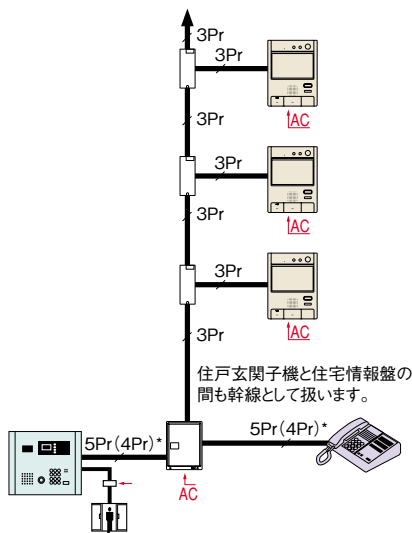
施工上のご注意

●自火報設備としての施工が必要になります。(総務省令第40号対応として設備する場合)

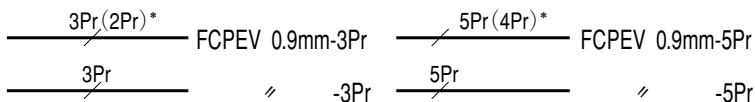


- 自火報設備の部分は、消防関連法規と総務省令第40号で定められた施工が必要です。また、設計・施工には「消防設備士」の資格が必要です。
- 所轄の消防長、消防署長に届け出、検査を得ることが義務づけられています。また、定期的に点検し、消防長、消防署長に報告することが必要です。詳しくは、消防関連法規と総務省令第40号をご確認ください。
- インターホン設備と自火報設備は分けてご設計ください。

●幹線はFCPEV0.9mmツイストペア線を使用してください。

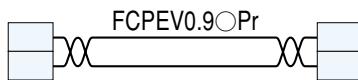


ツイストペア線の表示例



*印()内は使用ペア数です。

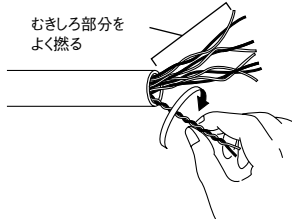
接続図の表示と接続上のご注意



1. ペアにする端子は配線図例のとおりとしてください。
ペアの組み合わせが異なると動作上のトラブル発生の原因となります。
2. ペア線の片側線がある場合(5線など)、あまり線は他の配線に使用しないでください。
3. 接続する端子名は、両方同じとは限りません。よくご確認の上、接続してください。
4. 図示の端子の並びは製品と異なります。

幹線にFCPEV0.9mmツイストペア線を使用しない場合、誤動作したり通話中に雑音が入る原因となります。

●FCPEV線は各ペアごとに分けたあと、各ペアごとによく撚ってください。



- 誤結線(ペア間違い)が防げます。
- 映像信号の損失が防げます。