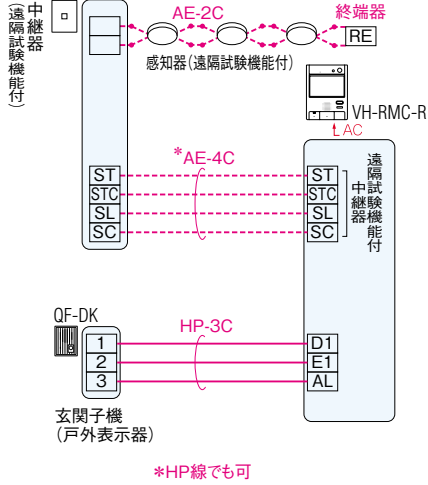


接続図

■自火報設備接続図例

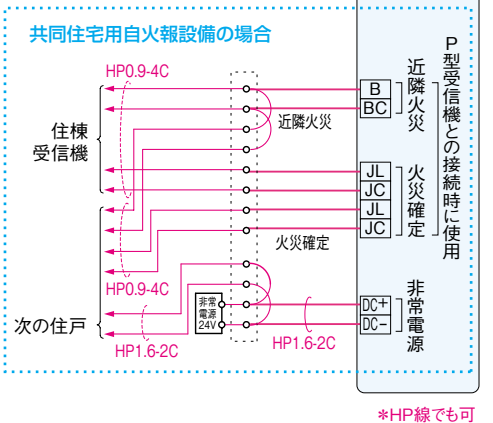
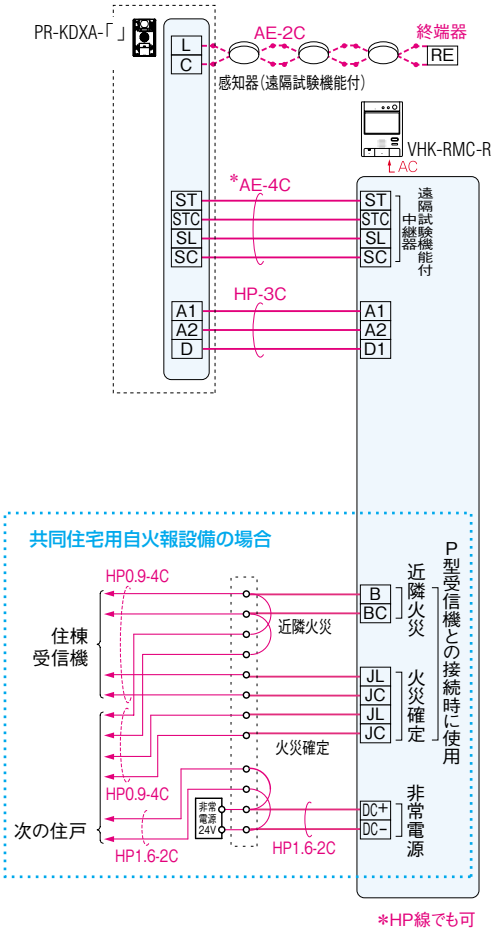
住戸用自火報設備
(中継器別設置型)
接続図例

住戸用
自火報設備対応



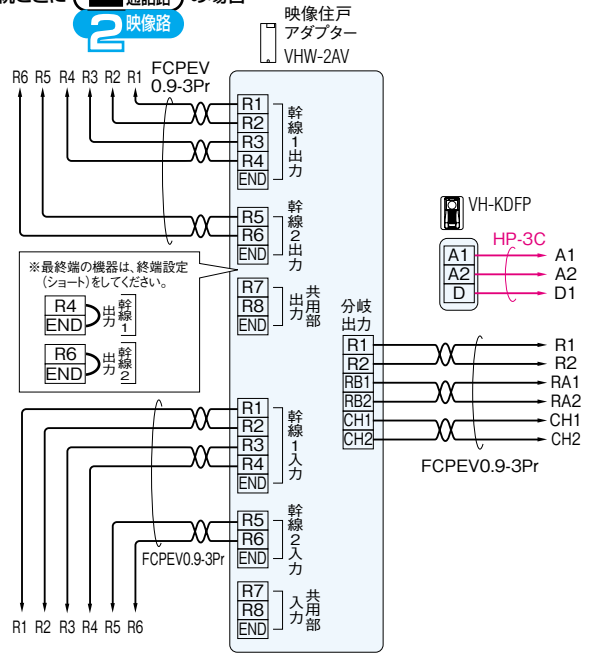
共同住宅用自火報設備
(中継器内蔵型)
接続図例

共同住宅用
自火報設備対応



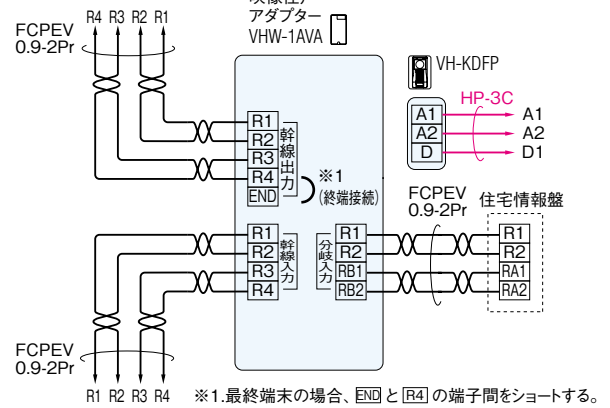
■住戸玄関・幹線接続図例(自火報設備の系統は省略)

系統ごとに(2)通路の場合
2映像路



系統ごとに(1)通路の場合
1映像路

映像住戸アダプター別設置の場合



映像住戸アダプター内蔵の場合

