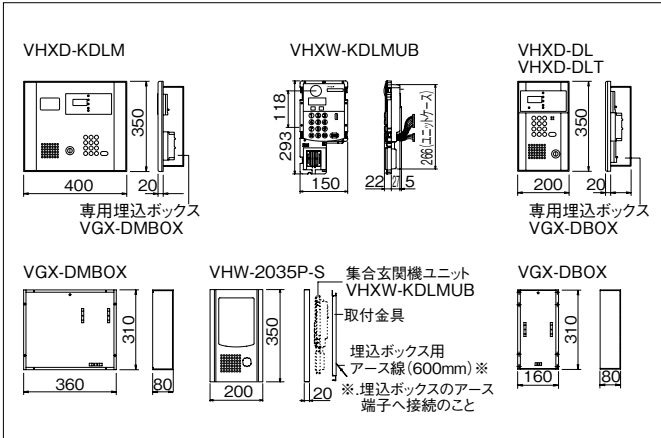


■寸法図(mm)



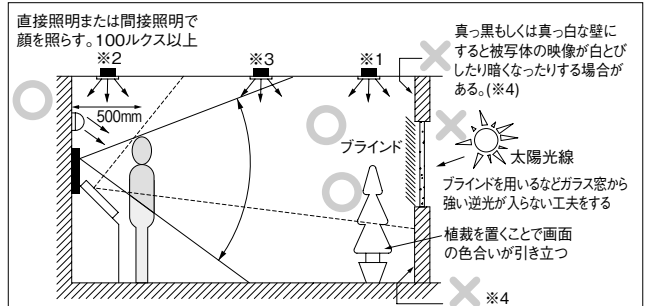
■仕様 (VHXD-KDLM)

電流電圧	DC12V(制御装置から供給)
消費電流	待受時100mA 最大200mA
カメラ	カラーCCD
形状	埋込型(専用ボックス)
材質	アルミ
備考	防雨型

(VHXD-DL)

電流電圧	DC12V(制御装置から供給)
消費電流	待受時100mA 最大200mA
形状	埋込型(専用ボックス)
材質	アルミ
備考	防雨型

■設置上の注意

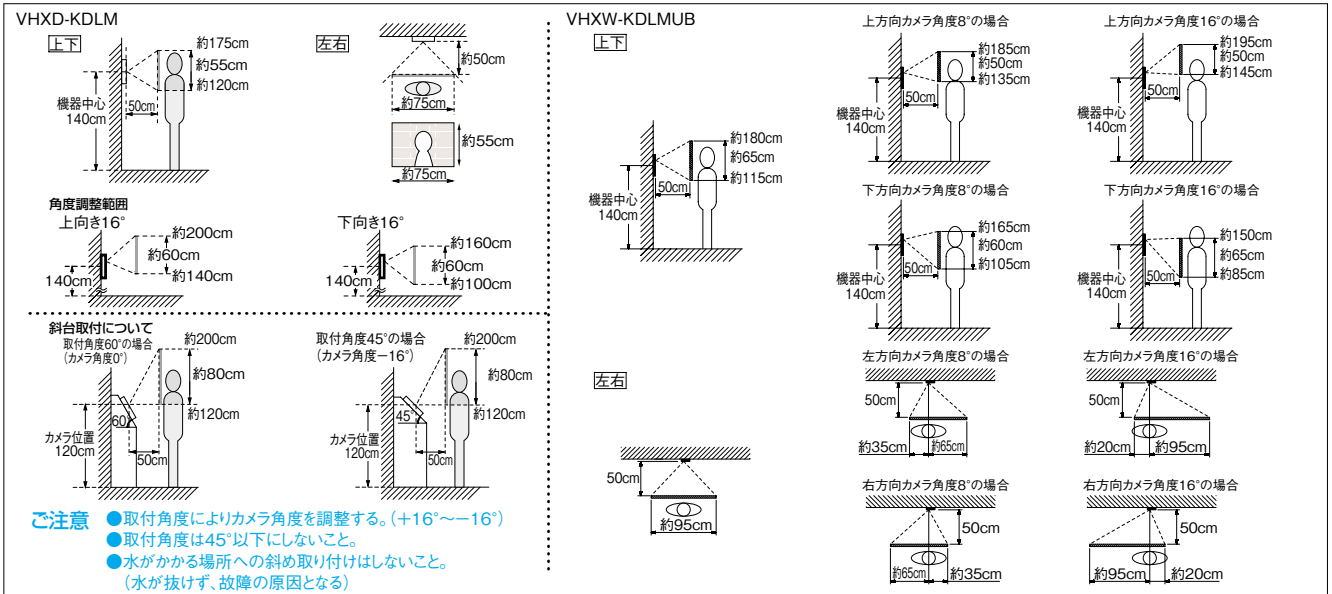


照明の種類や設置状況によっては映像に下記のような現象が起こる場合がある。  
 ・照明器具に蛍光灯やLED照明を使用する場合、映像に黒い縷が出たりちらついたり色が周期的に変化(カラーローリング)する場合がある。インバータ蛍光灯やチラツキの少ないLED照明を使用してください。

ご注意

- 斜台に取り付ける場合は取付角度を45°以上を確保すること。ただし、雨や水のかかる場所では斜台取付しないこと。
- 照明器具にダウンライトを使用する場合は、ユニバーサルダウンライトのような自由に照射方向を変えられる機能のあるものを推奨する。
- カメラに強い光(直接照明や太陽光線など)が入らないようにすること。光の映りこみが発生する場合がある。(※1)
- 被写体を間接照明または直接照明し、被写体への照明を100ルクス以上確保することを推奨する。
- 集合玄関機と被写体の間(約500mm以内)に設置したダウンライトで直接照明を行う場合は、背景の明るさとの対比で明るすぎると、映像に白とびや光の映りこみが発生する場合があるため、明るすぎないよう光源の強さを調整してください。(※2)
- 斜台取り付けする場合は、照明の光が直接カメラに入らないよう、照明の設置位置に注意すること。(※3)

■映る範囲と取付位置



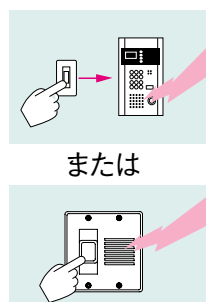
- ご注意
- 取付角度によりカメラ角度を調整する。(+16°~16°)
  - 取付角度は45°以下にしないこと。
  - 水がかかる場所への斜め取り付けはしないこと。(水が抜けず、故障の原因となる)

オートロック緊急解錠用非常ボタン

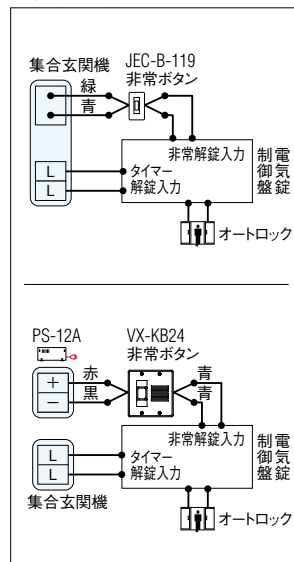


非常ボタン (プレート別)  
 JEC-B-119市販品  
 ※神保電器(株)製

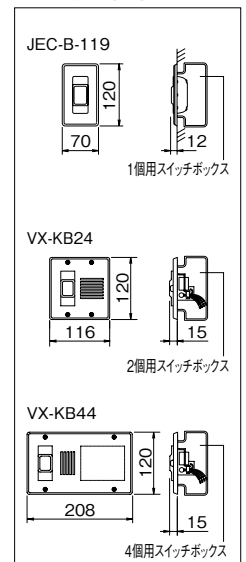
●緊急のときにボタンを押すと、オートロックが解錠され、入館できます。警報音が鳴り緊急事態を知らせます。



■接続図例



■寸法図(mm)



※VX-KB24、VX-KB44は電源アダプターPS-12A ¥7,350(税別)が必要です。