

多棟多局システム

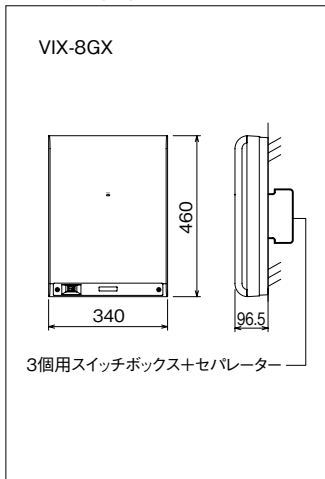
複数棟や、1棟の中に多住戸が入った高層マンションなどさまざまな管理形態・建築形態に対応できます。棟別に制御装置などの周辺機器は不要、系統別に2通話2映像路の設計が可能です。

制御装置



- 多棟多局制御装置 VIX-8GX** オート
 ¥1,500,000 (税別)
 ●8系統 最大1000住戸
 (2台使用で16系統 最大2000住戸)
 制御装置
- VIX-8XA** オート
 ¥1,300,000 (税別)
 ●8系統 最大1000住戸
 制御装置
- VIX-4XA** オート ※
 ¥700,000 (税別)
 ●4系統 最大500住戸
 ※多棟多局システムとして使用する場合

寸法図(mm)



●住戸数に合わせて対応可能な制御装置

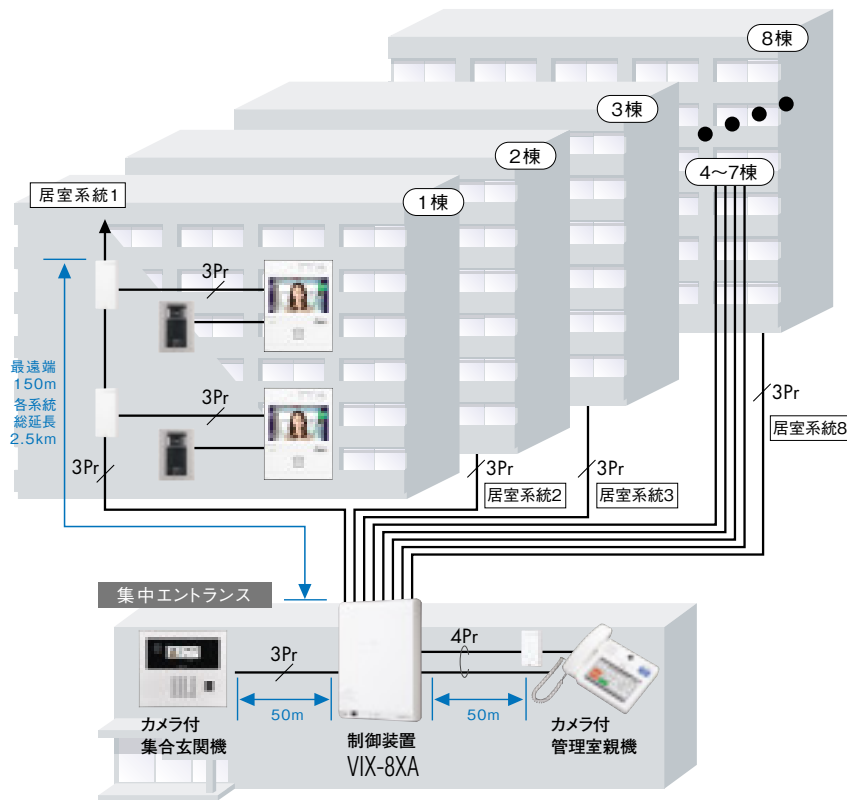
2000住戸までの単棟または多棟(8棟まで)	VIX-8GX(2台)
1000住戸までの単棟または多棟(8棟まで)	VIX-8XA
500住戸までの単棟または多棟(8棟まで)	VIX-4XA

仕様(VIX-8GX)

電源電圧	AC100V 50/60Hz
消費電力	待受時18W 最大49W
出力系統数	居室親機系統:メイン8系統 サブ8系統 集合玄関機系統:メイン4系統 サブ4系統 管理室親機系統:メイン2系統 サブ2系統
通話路・映像路数	居室親機系統:系統内2通話路・2映像路 集合玄関機系統:系統内1通話路・1映像路 管理室親機系統:系統内1通話路・1映像路
住宅情報盤数	最大2000住戸(メイン:1000住戸、サブ:1000住戸、1系統最大125住戸)
映像分配器	最大48台(メイン:24台、サブ:24台、1系統最大3台)
映像増幅分岐器	最大160台(メイン:80台、サブ:80台、1系統最大10台)
カメラ付集合玄関機数	最大64台(メイン:32台、サブ:32台)
エントランスカメラ数	最大64台(メイン:32台、サブ:32台、カメラ付集合玄関機連動)
管理室親機数	最大8台(メイン:4台 内カメラ付は最大2台、サブ:4台 内カメラ付は最大2台)
形状	壁取付型
材質	自己消火性樹脂

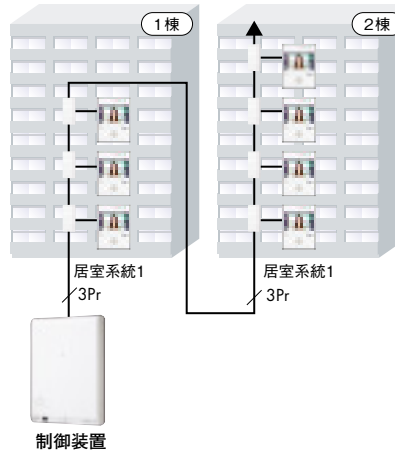
9棟以上となる場合は、弊社担当者までお問い合わせください。

最大8系統(1系統125戸)、1000戸までの複数棟の構成例



下記のような設計も可能です。

1本の系統で複数棟の配線



1棟に対し複数系統の配線

