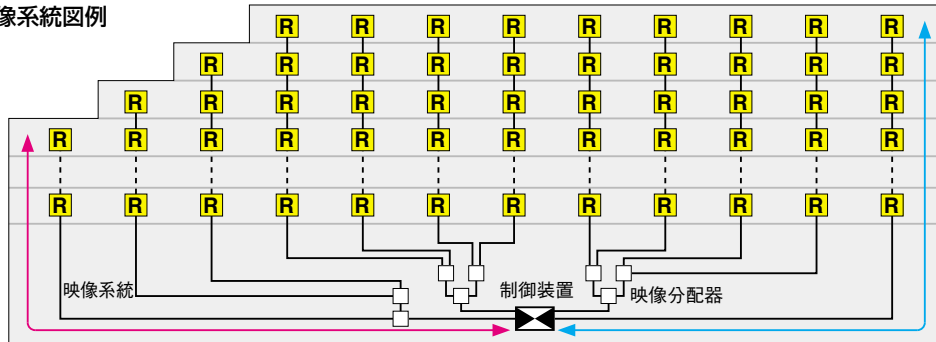


映像系統のご設計にあたって

● 下記条件に合うように映像分配器を設置し、映像系統を決めてください。

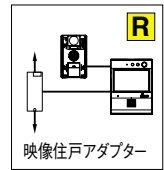
※映像分配器を使用しない場合も条件1と2に合うようにしてください。

システム映像系統図例

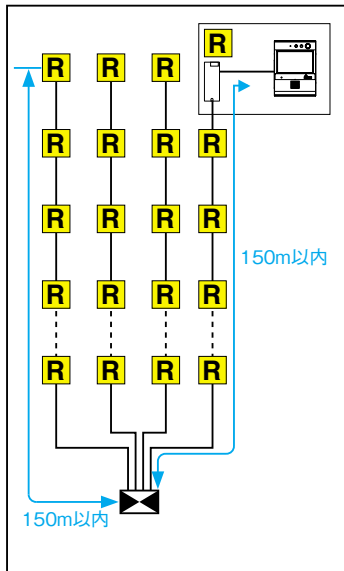


40.0dB以内
条件2.制御装置からの居室への映像信号出力損失

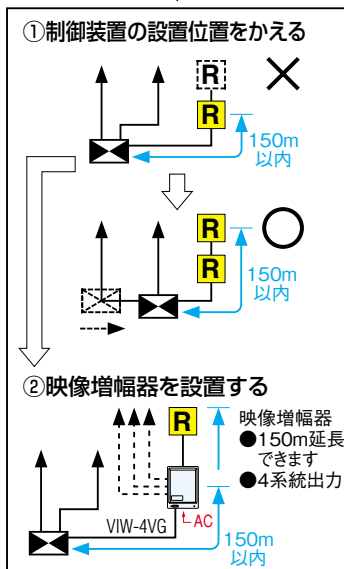
150m以内
条件1.制御装置から最遠住宅情報盤までの距離



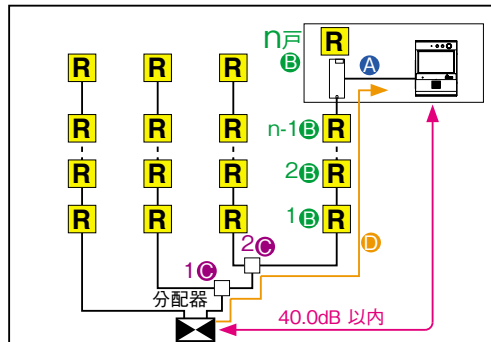
条件1 最遠住宅情報盤距離は150mまで



150mを超える場合



条件2 映像信号出力損失は40.0dB 以内です



出力損失の計算の仕方

A 居室損失	16.0dB
B 映像住戸アダプター損失 (n戸…系統接続戸数)	0.5dB × n戸
C 分配器損失	4.5dB × n台
D 線路損失	0.15dB × Om

40.0dB ≥ 合計 [] dB

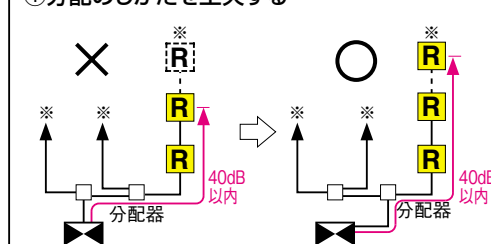
$$16.0 + 0.5dB \times \text{戸} + 4.5 \times \text{台} + 0.15 \times \text{Om}$$

系統あたり14住戸・分配器1個・距離70mの場合

$$16.0 + 0.5 \times 14 \text{戸} + 4.5 \times 1 \text{台} + 0.15 \times 70 \text{m} = 38 < 40 \text{dB}$$

40.0dBを超える場合

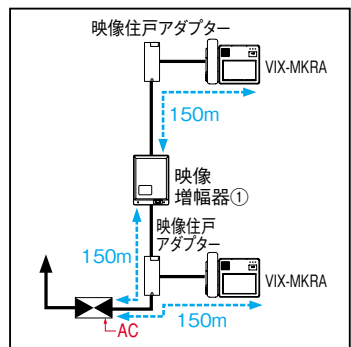
① 分配のしかたを工夫する



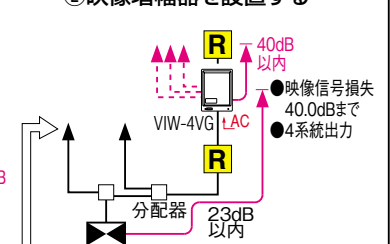
※各分岐系統の損失を確認してください。⇒ 40dBを超える場合

ご注意

- 最遠住宅情報盤の距離が150m以内でも、分配器と映像住戸アダプターの出力損失により、映像信号出力損失が40.0dB以上になる場合があります。
- ケーブルの損失は15dB/100m(0.15dB/m)ですが、途中でジョイントした場合はジョイント1カ所あたり約1dBの損失が加わりますのでご注意ください。
- 映像分配器は各系統合計3台以下としてください。
なお、映像増幅器を使用しても台数は増やせません。
- 映像増幅器は各系統直列に3台、合計5台以下としてください。
- 映像増幅器を管理室親機系統に使用する場合は制御装置から最遠管理室親機までの距離が150mを超える場合に使用します。各系統に1台までの接続とし、カメラ付管理室親機(VIX-MKCR)は接続できません。



② 映像増幅器を設置する



※VIV-4VGは損失23.0dB以内の所に設置してください。