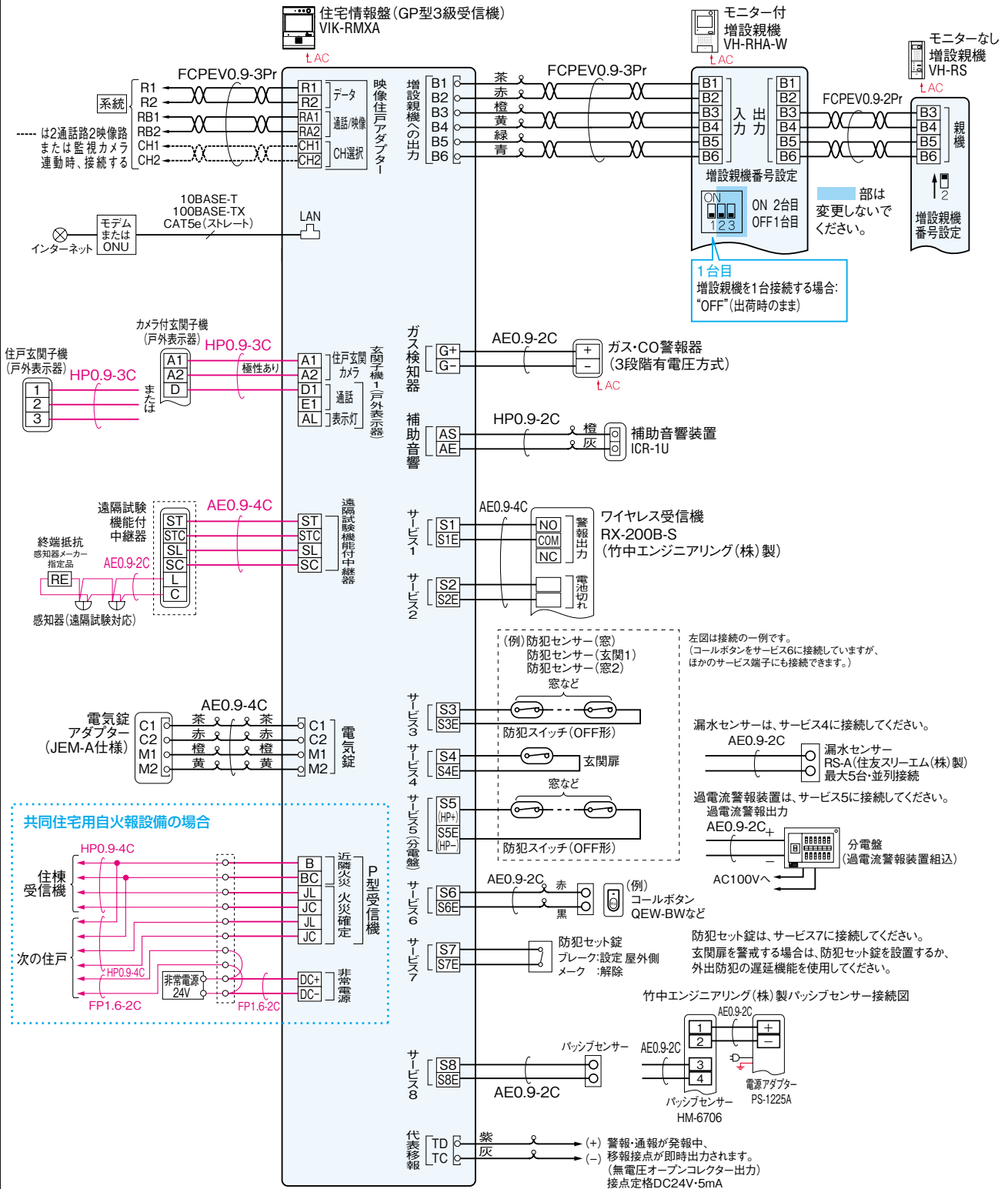


← AC100V直結

■住戸内接続図例(自火報設備の系統は省略)

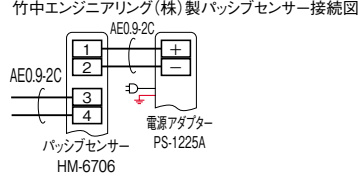


左図は接続の一例です。
(コールボタンをサービス6に接続していますが、ほかのサービス端子にも接続できます。)

漏水センサーは、サービス4に接続してください。
AE0.9-2C 漏水センサー RS-A(住友スリーエム(株)製) 最大5台・並列接続

過電流警報装置は、サービス5に接続してください。
過電流警報出力 AE0.9-2C+ 分電盤 (過電流警報装置組込) AC100Vへ

防犯セット錠は、サービス7に接続してください。
玄関扉を警戒する場合は、防犯セット錠を設置するか、外出防犯の遅延機能を使用してください。



★サービス1～サービス8の端子は、下記の一覧表のうち8つのサービス機能を選択・接続できます。

サービスの種類	複数割付	サービスの種類	複数割付	サービスの種類	複数割付
トイレ	○	セット錠	サービス7のみ	漏水	サービス4のみ
バス	○	防犯	5箇所まで	電池切れ	○
部屋	○	玄関	2箇所まで	生活異変	○
非常	○	窓	5箇所まで	在/不在*2	1箇所まで
汎用	○	ワイヤレスコール	○	緊急コール	○
スイッチストライク(施設確認)*1	2箇所まで	過電流	サービス5のみ	常時防犯	○

*1. JEM-A(電気錠)使用時、サービスにスイッチストライクの割付は不可
*2. ノンロック…「復旧」が出画し、親機・現場復旧ともに可能となる。
ロック…「復旧」が出画しないので、現場復旧のみ。